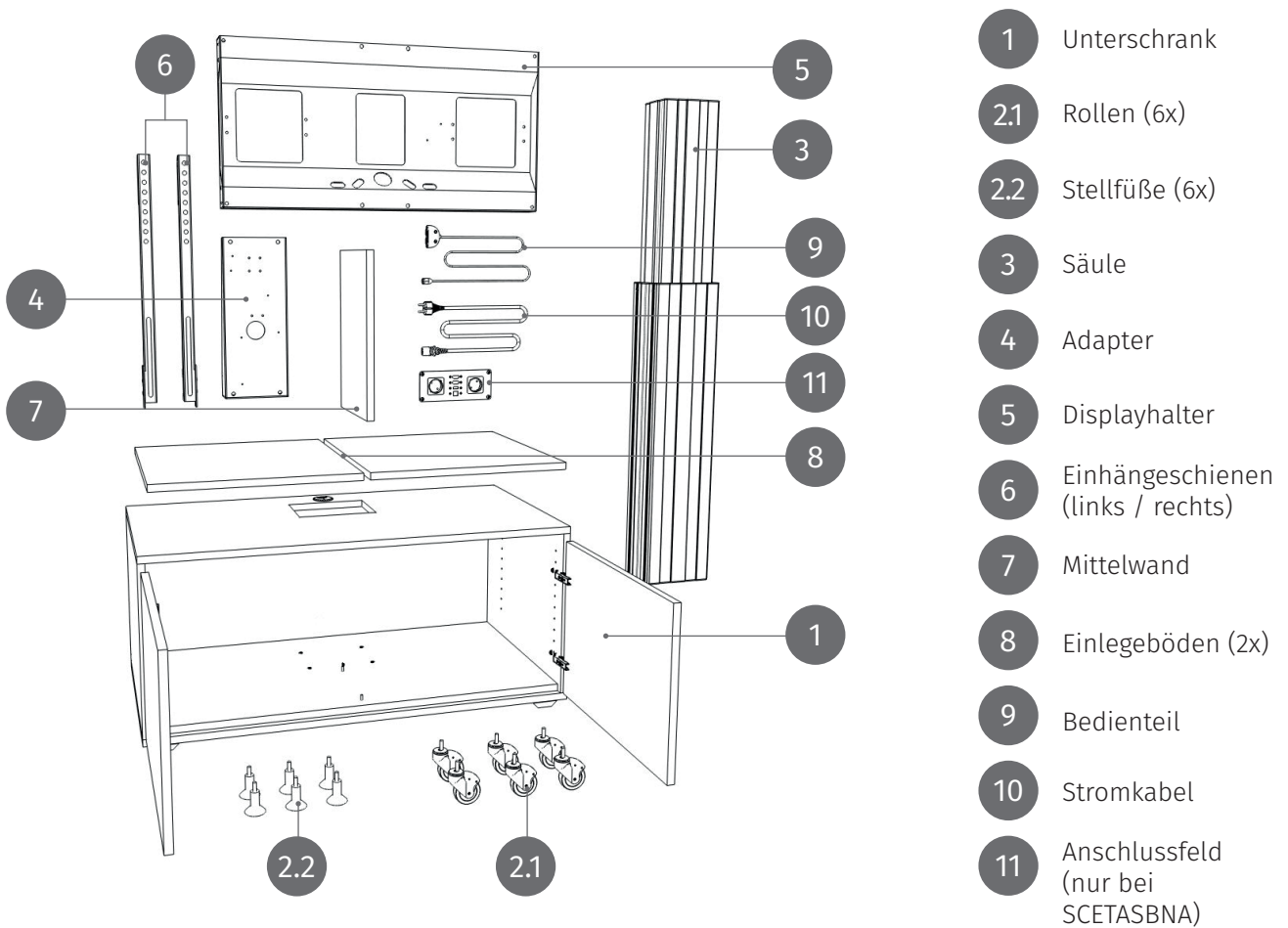


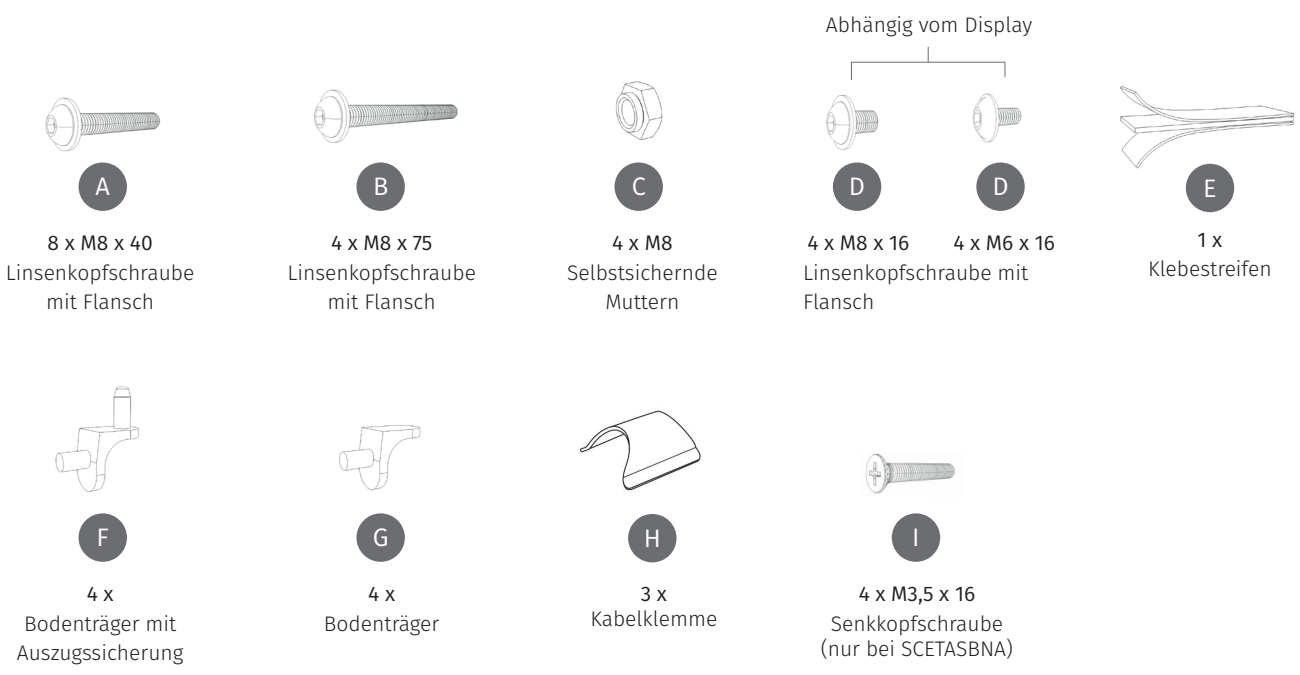
Höhenverstellbare Halterung mit Unterschrank



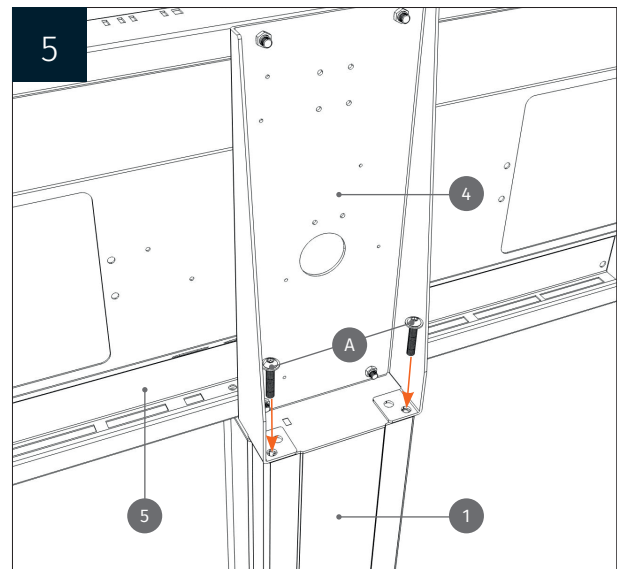
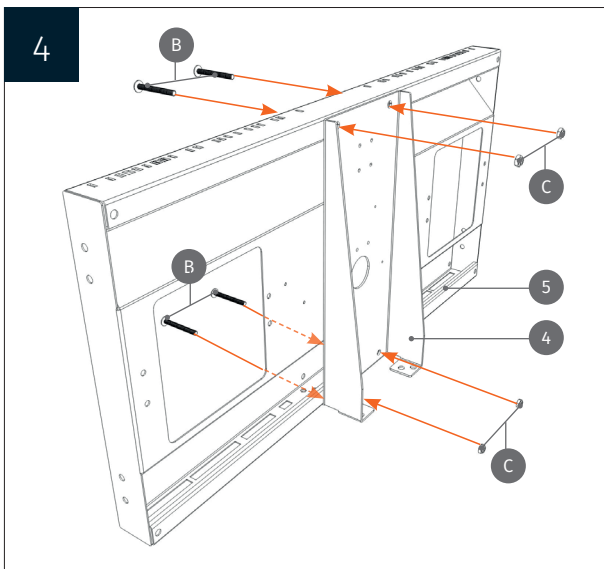
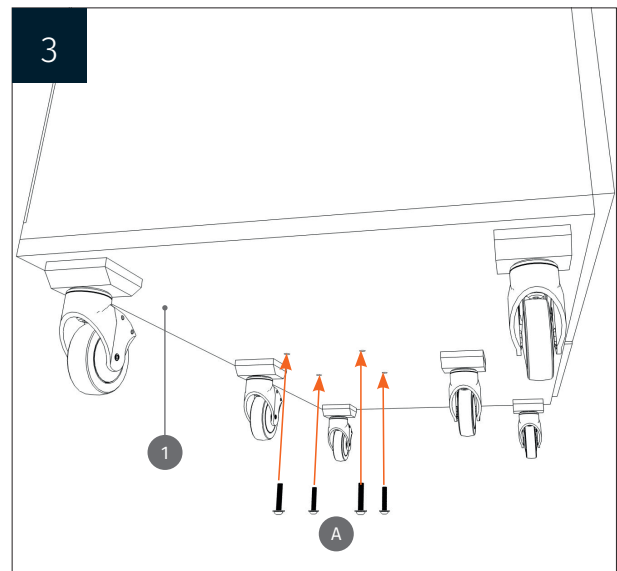
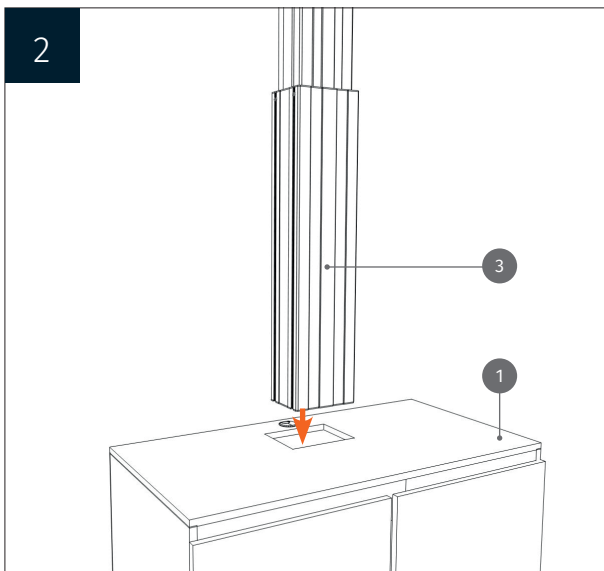
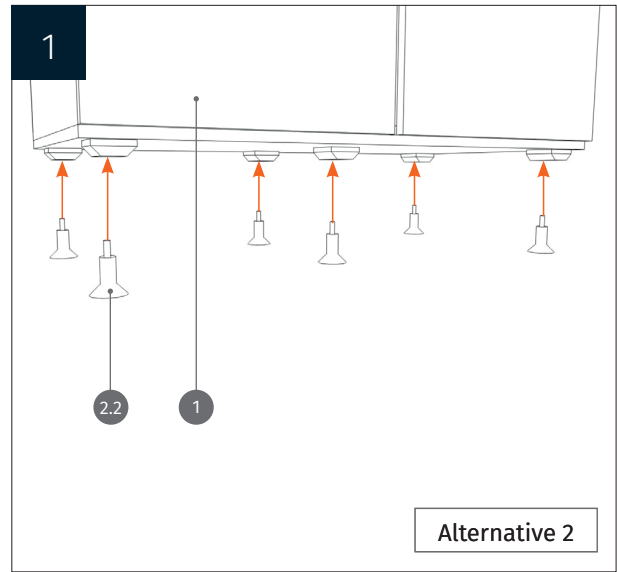
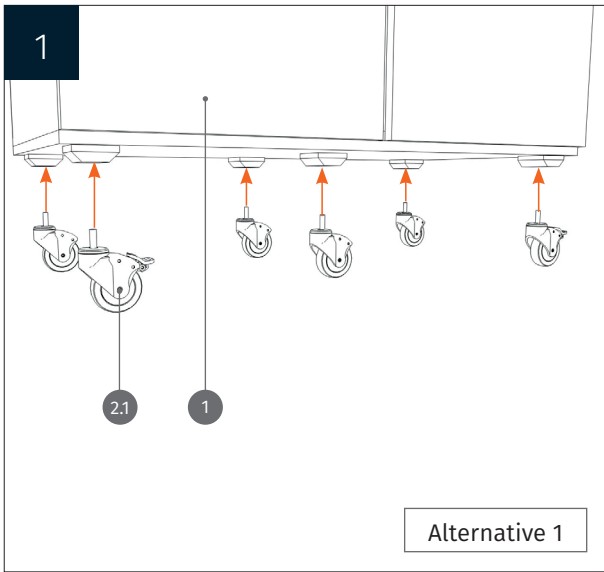
PACKUNGSIHALT



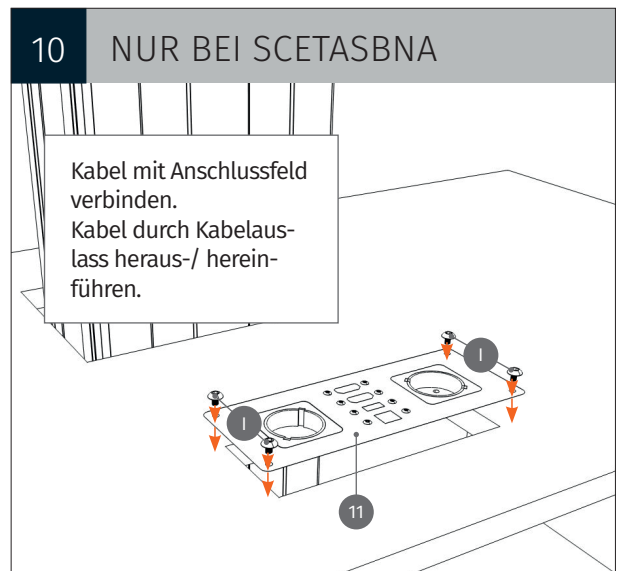
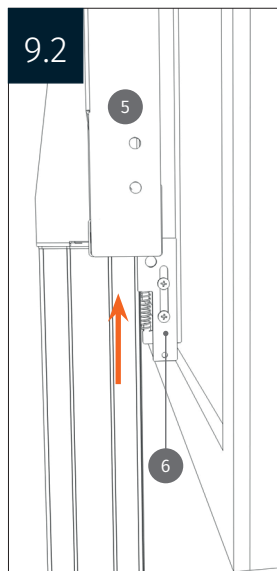
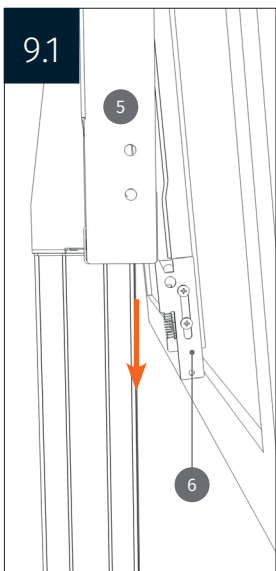
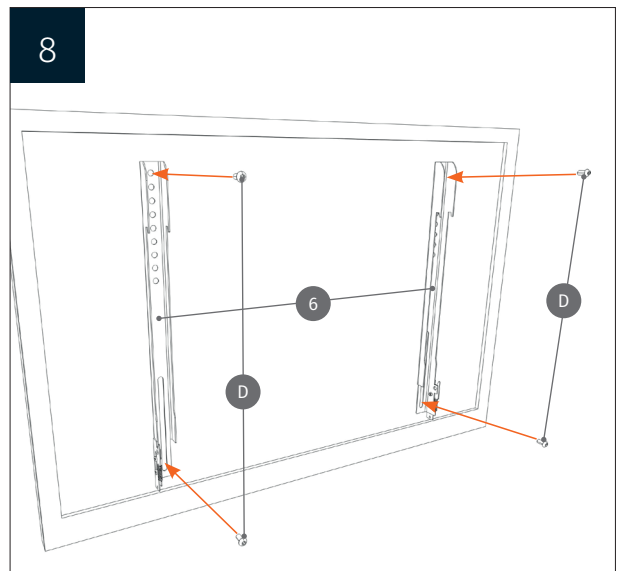
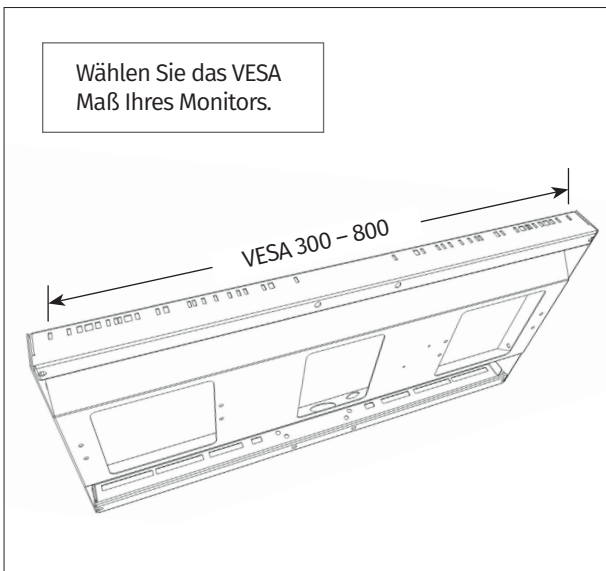
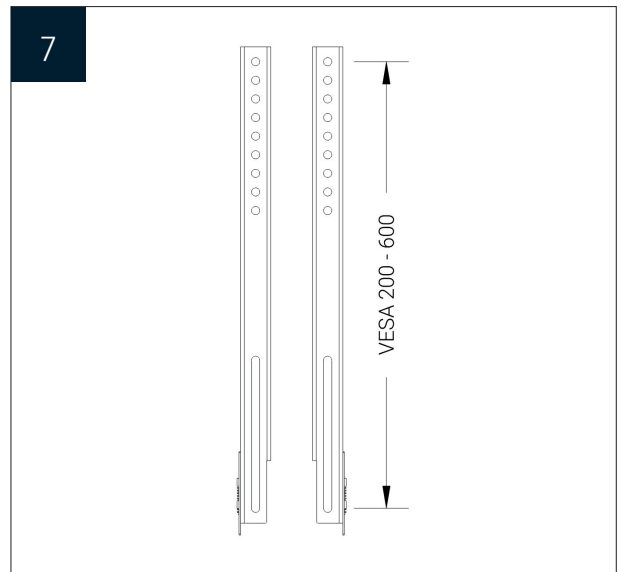
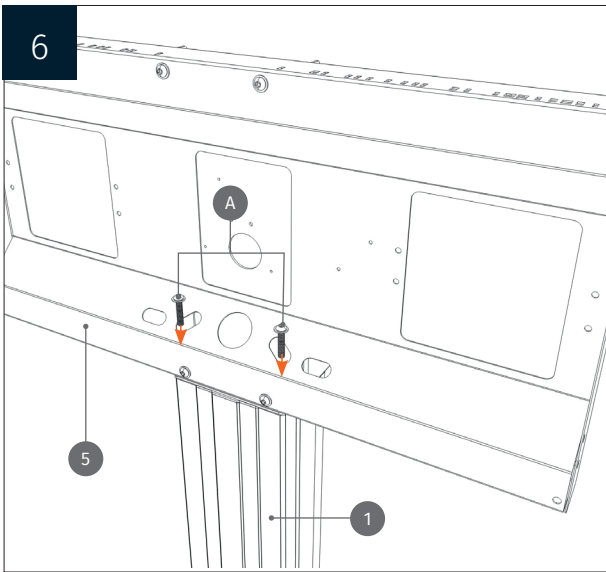
- 1 Unterschrank
- 2.1 Rollen (6x)
- 2.2 Stellfüße (6x)
- 3 Säule
- 4 Adapter
- 5 Displayhalter
- 6 Einhängeschienen (links / rechts)
- 7 Mittelwand
- 8 Einlegeböden (2x)
- 9 Bedienteil
- 10 Stromkabel
- 11 Anschlussfeld (nur bei SCETASBNA)



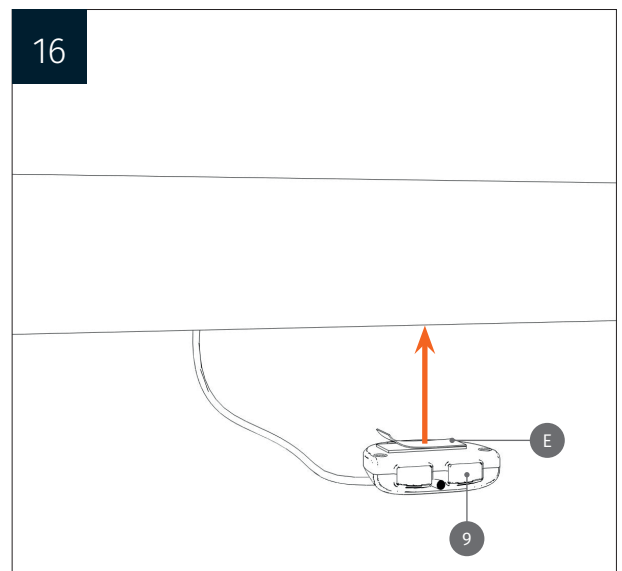
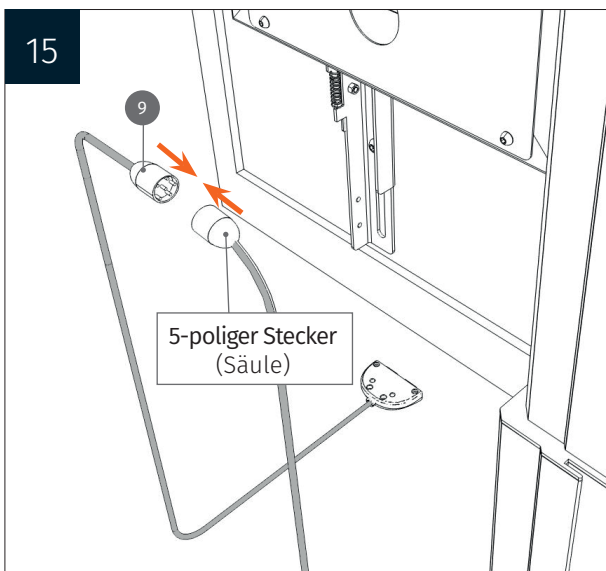
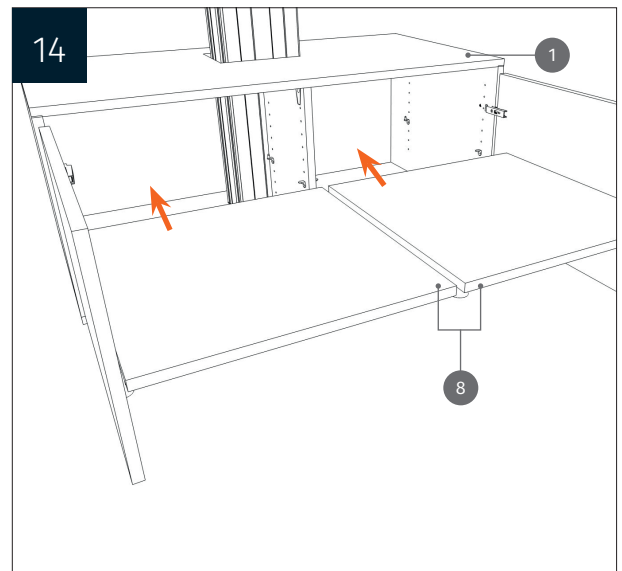
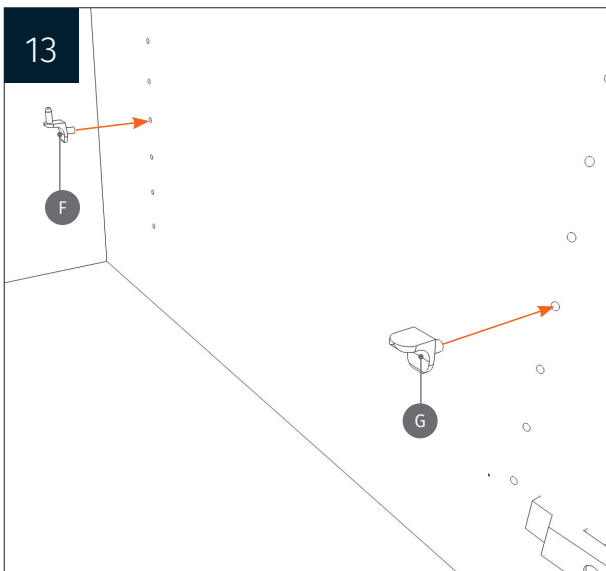
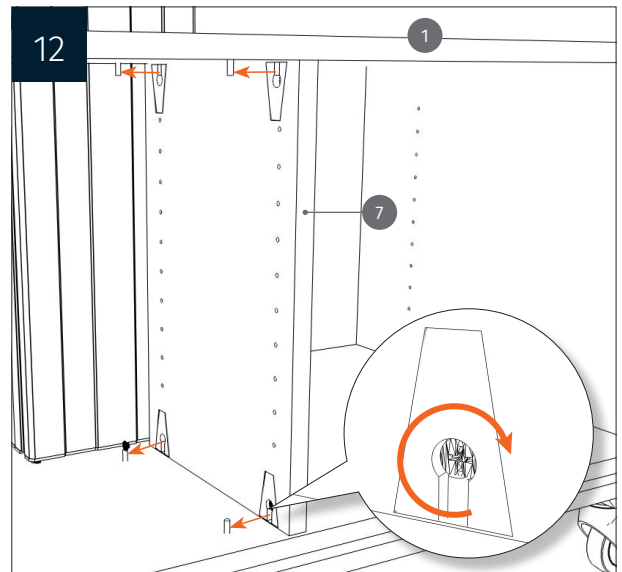
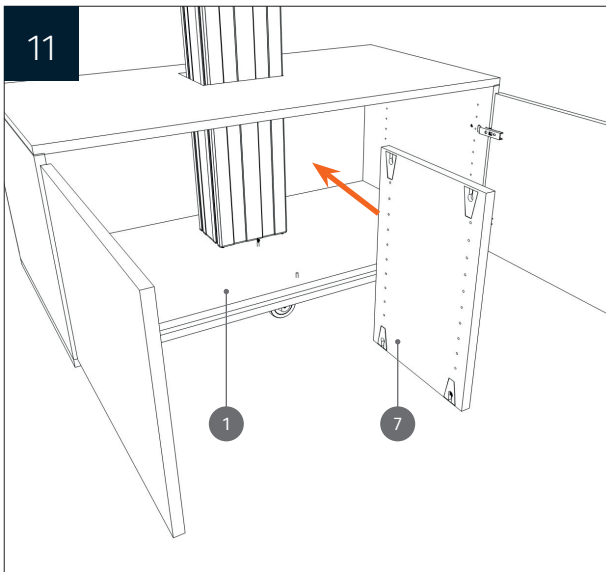
MONTAGEANLEITUNG



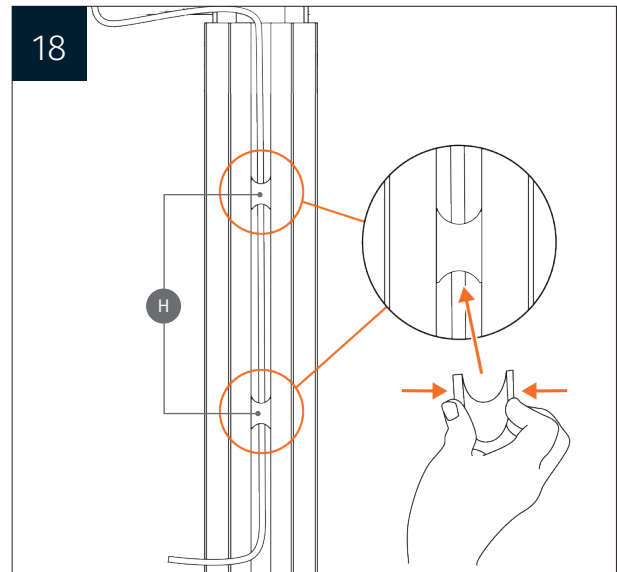
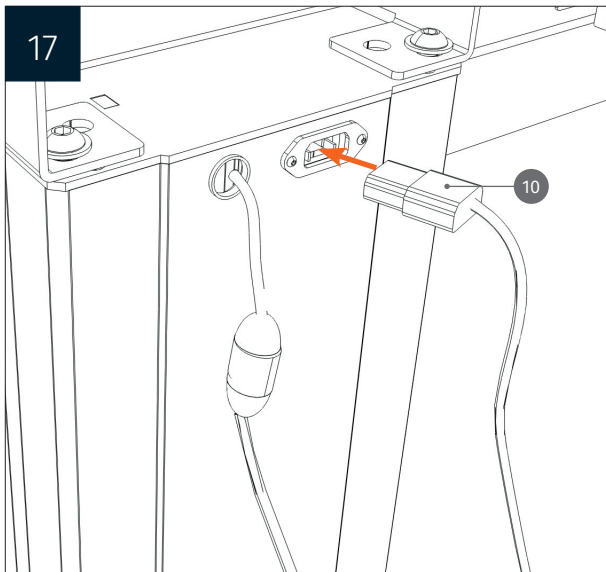
MONTAGEANLEITUNG



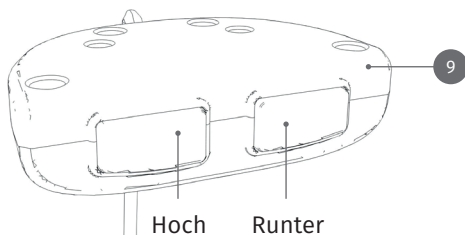
MONTAGEANLEITUNG



MONTAGEANLEITUNG



BEDIENELEMENT



Zur Höhenverstellung die Tasten \oplus und \ominus der Bedieneinheit gedrückt halten.

Beim Loslassen stoppt die Bewegung sofort.
Im Gefahrenfall daher lediglich die Bedieneinheit loslassen (Totmannschaltung).