

Wandmontierte Doppelpylonenanlage mit 2 Tafelflächen  
manuell höhenverstellbar



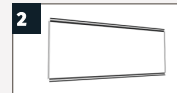
# PACKUNGSGEHÄLT

**A**



1 x

**B**



2 x

**C**



2 x



8 x Dübel 8 mm



8 x 5x55



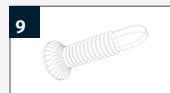
2 x 70 mm



2 x



8 x



56 x 4,2x16



8 x M8



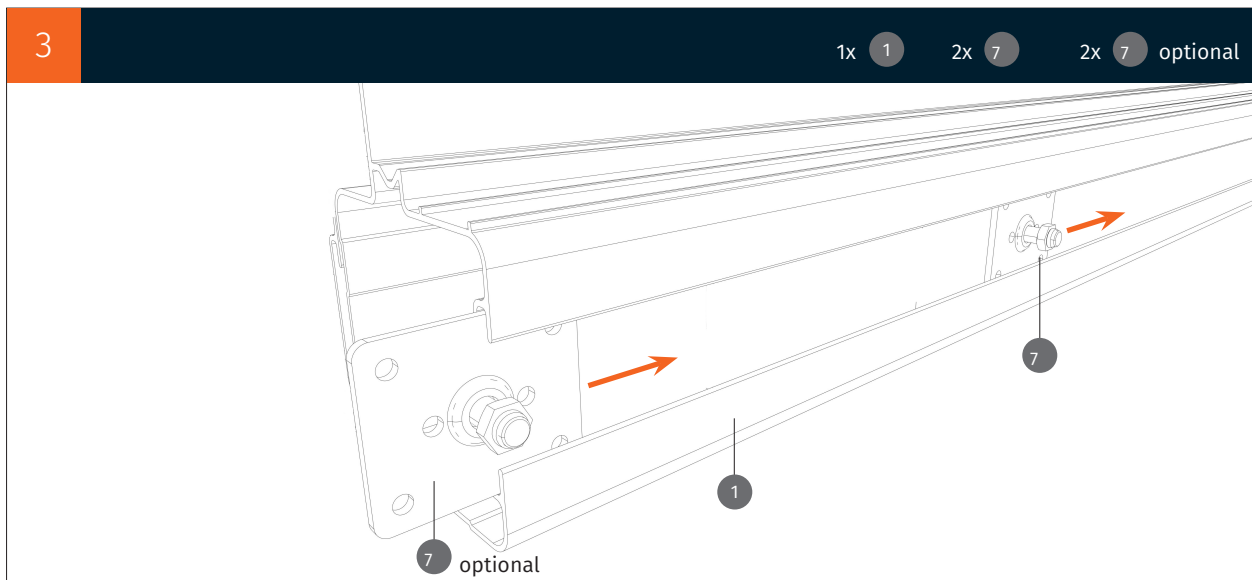
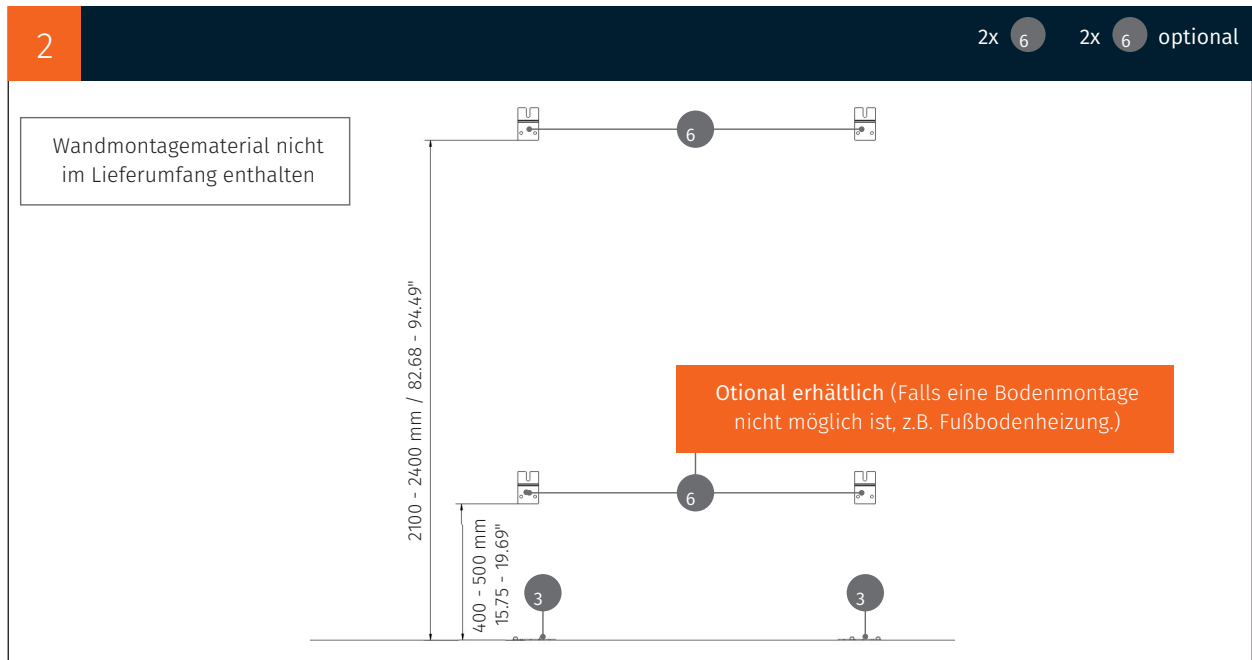
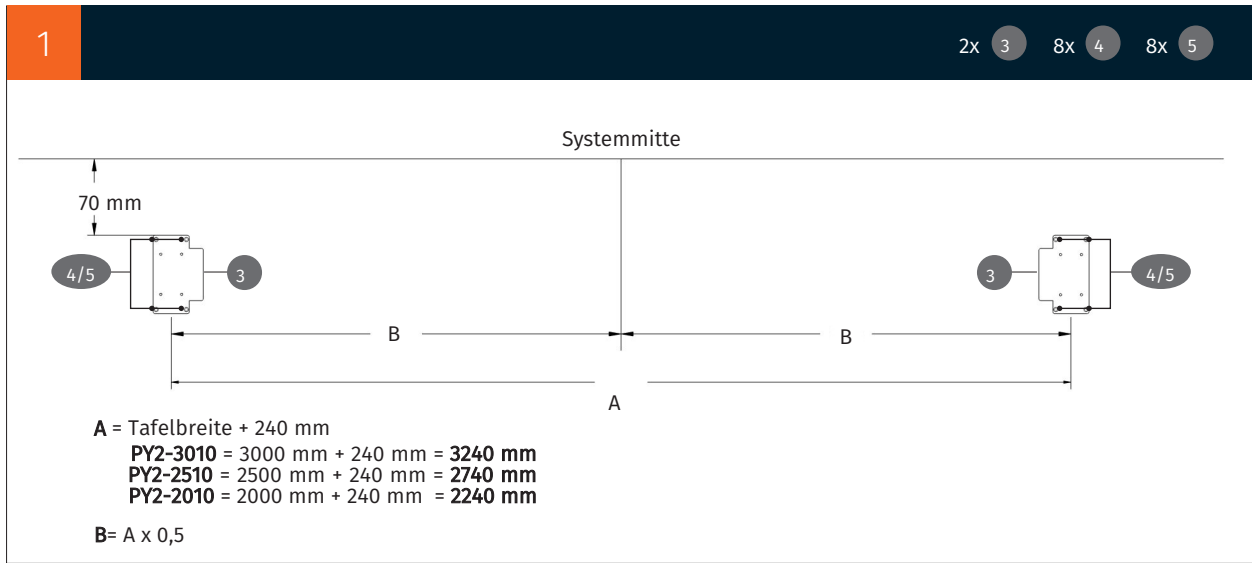
1 x MA-0002

**D**



2 x

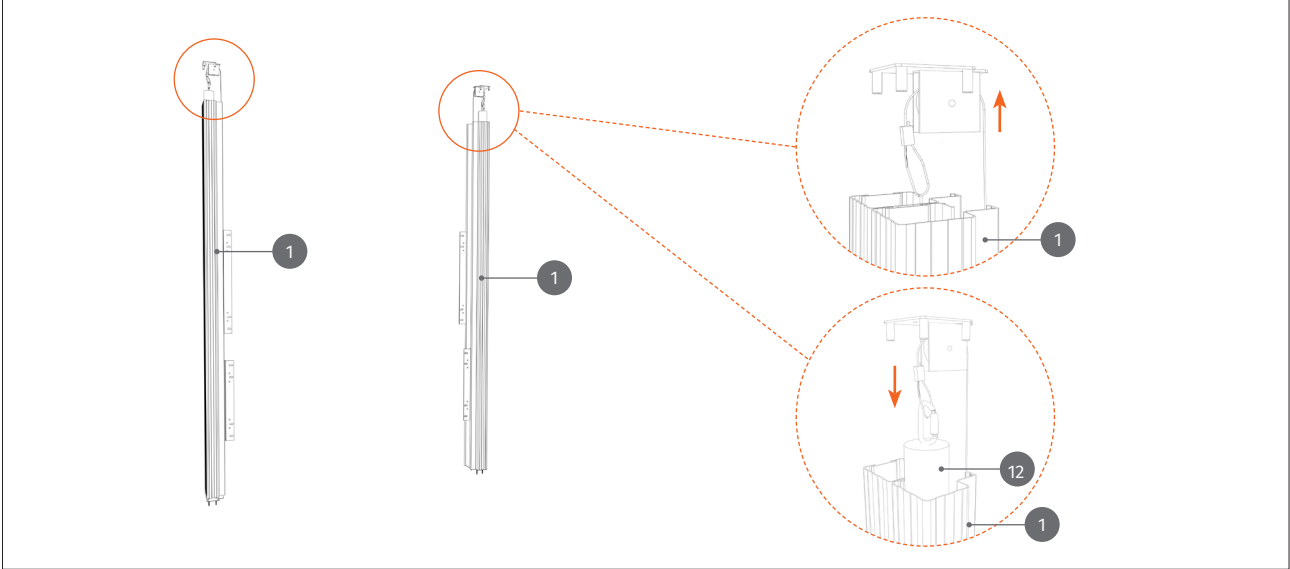
# MONTAGEANLEITUNG



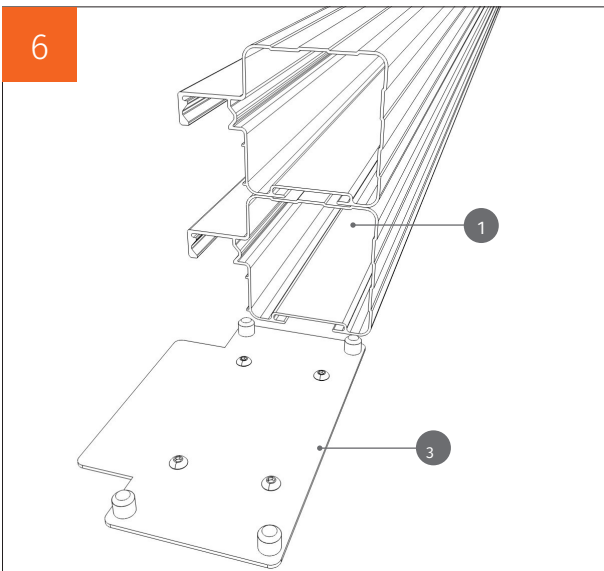
# MONTAGEANLEITUNG

5

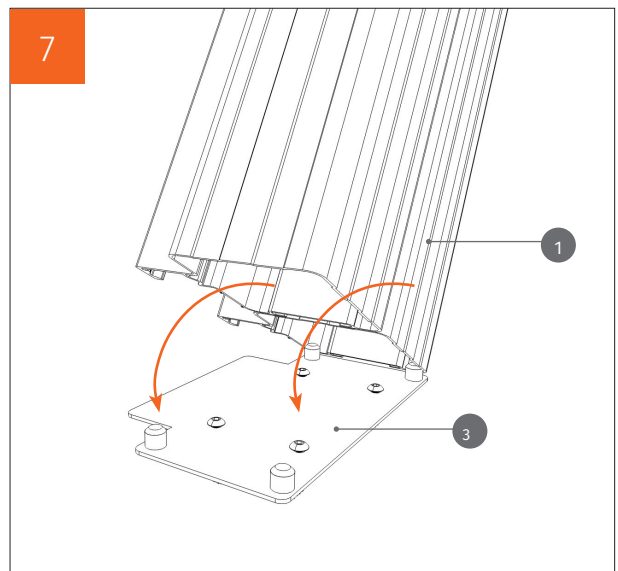
2x 12



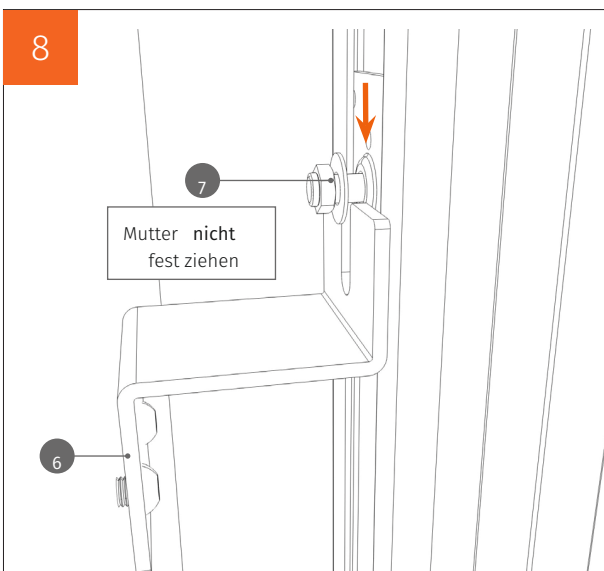
6



7



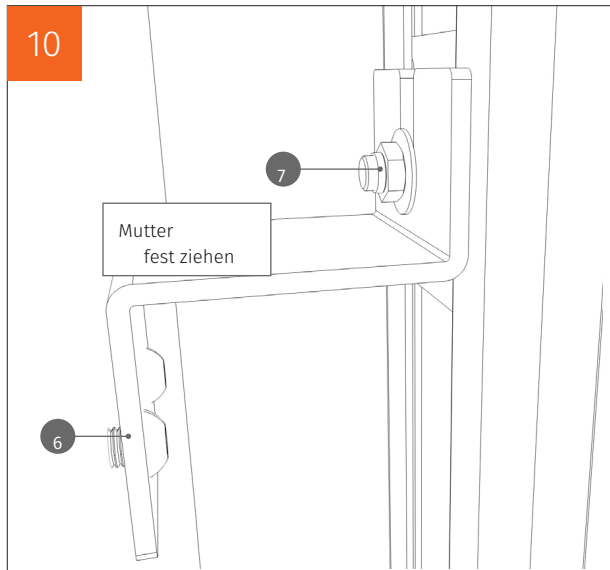
8



9

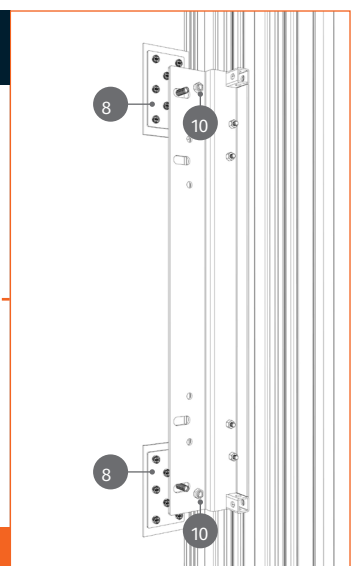
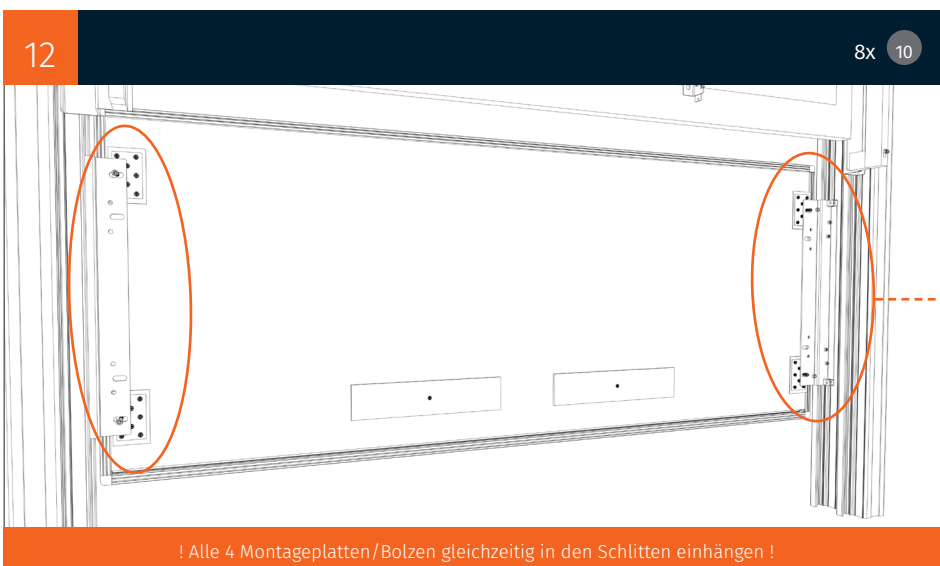
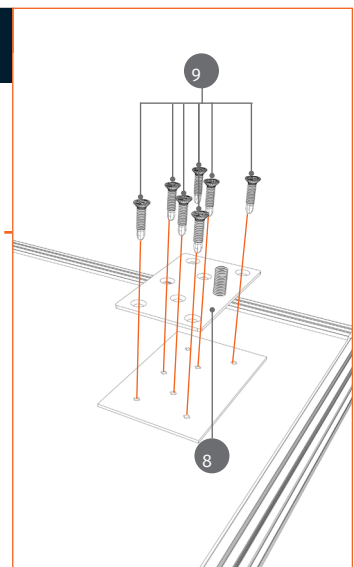
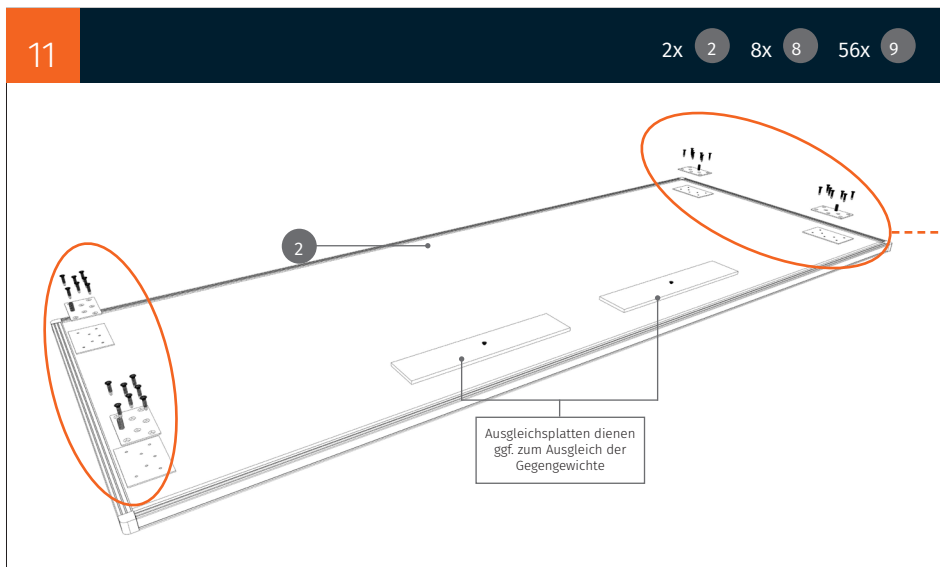
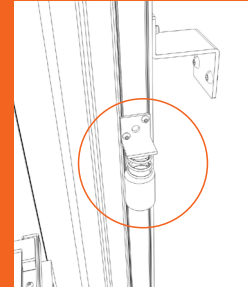
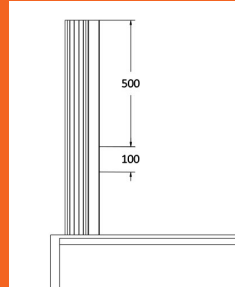


# MONTAGEANLEITUNG



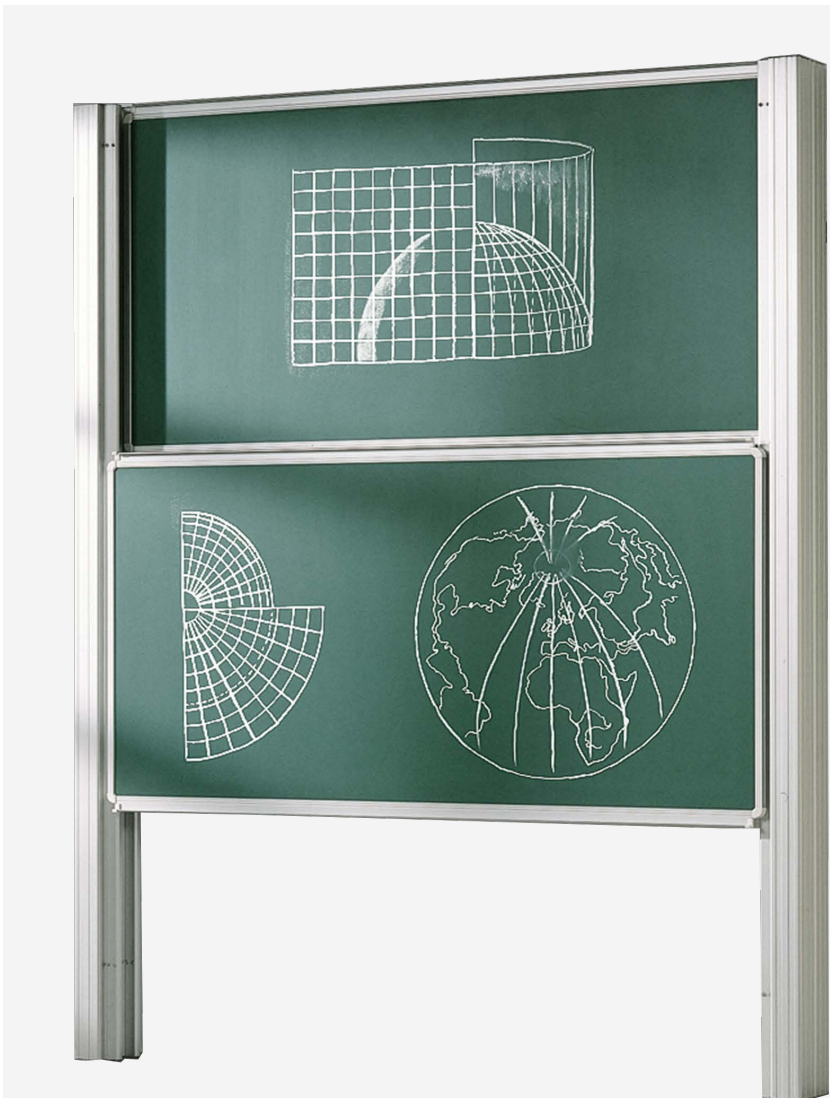
Bitte den Schiebeweg kontrollieren, sodass die Tafel nicht gegen die Decke fährt bzw. die Gegengewichte nicht den Boden berühren.

Ggf. die oberen Begrenzungsstopper nach oben oder unten versetzen.









**Conen Produkte GmbH** Conenstr. 4  
54497 Morbach-Gonzerath Germany

T +49 6533 75-100

E [info@conen-produkte.com](mailto:info@conen-produkte.com)

[www.conen-produkte.com](http://www.conen-produkte.com)