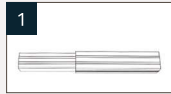


Elektrisch höhenverstellbares Pult
mit Blechkabelkanal & Frontblende

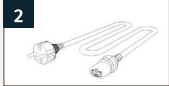


PACKUNGSIHALT

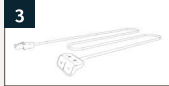
A



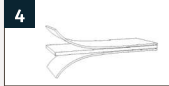
1 x



1 x



1 x



1 x



3 x



2 x



2 x



2 x M8



4 x

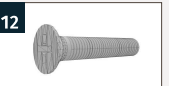
B



1 x



1 x



4 x M8 x 40



4 x M8 x 30



2 x 3,5 x 20

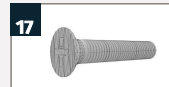


1 x

C

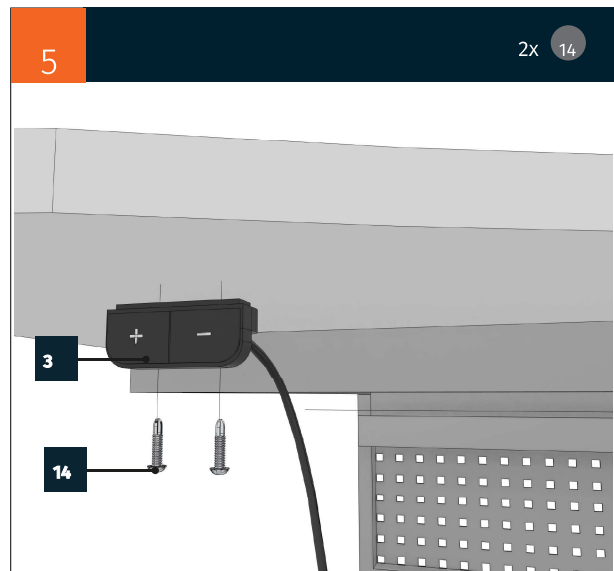
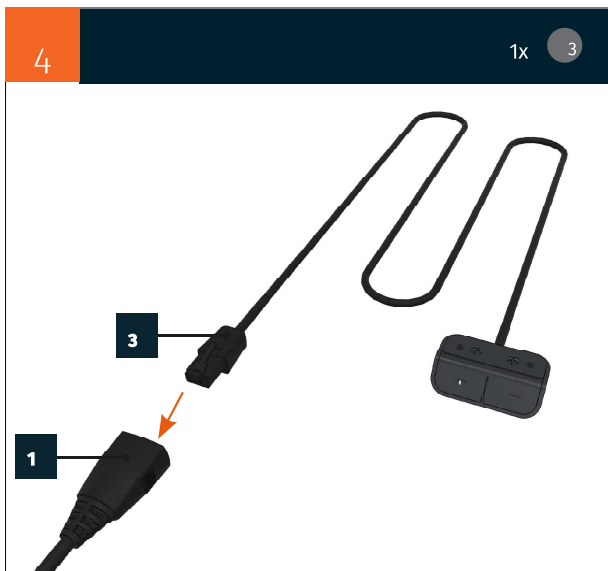
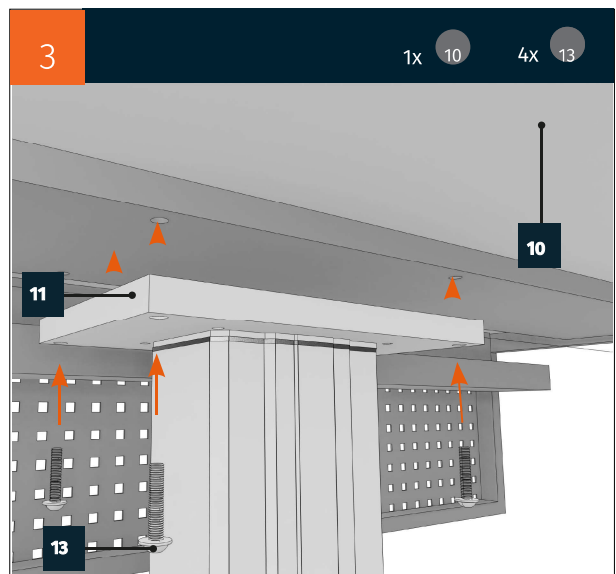
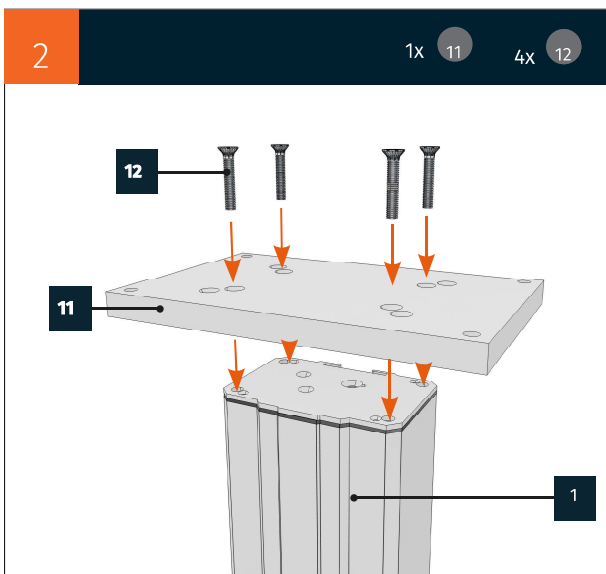
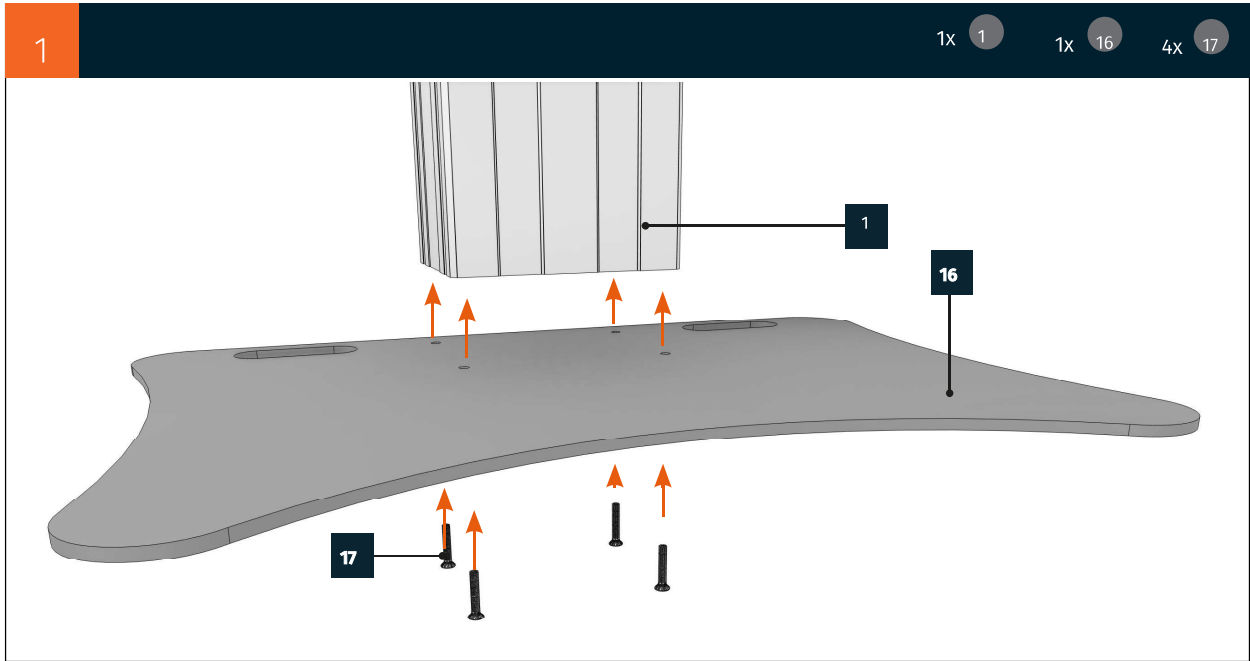


1 x

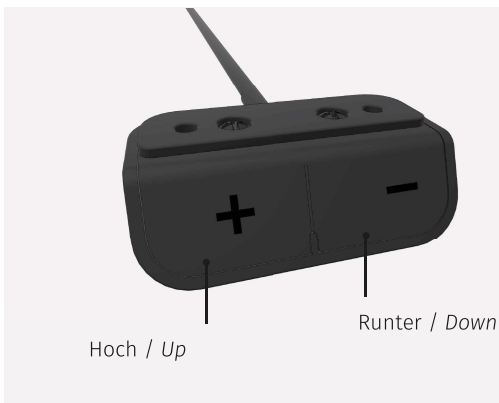
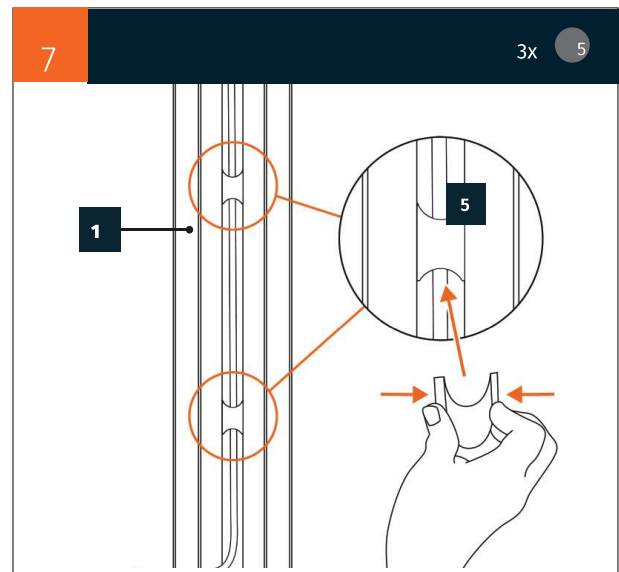
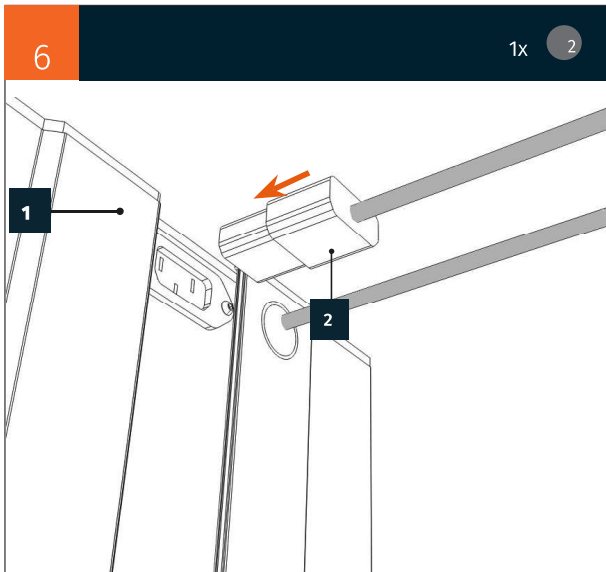


4 x M8 x 40

MONTAGEANLEITUNG



MONTAGEANLEITUNG



Zur Höhenverstellung die Tasten **+** oder **-** der Bedieneinheit gedrückt halten. Beim Loslassen stoppt die Bewegung sofort. Im Gefahrenfall daher lediglich die Bedieneinheit loslassen (Totmannschaltung).

*To adjust the height, press and hold the **+** or **-** button on the remote. By releasing the buttons the movement will stop immediately. In an event of danger, just release the control panel (dead man's circuit).*



CONEN
PRODUKTE

Conen Produkte GmbH Conenstr. 4
54497 Morbach-Gonzerath Germany

T +49 6533 75-100

E info@conen-produkte.com

www.conen-produkte.com