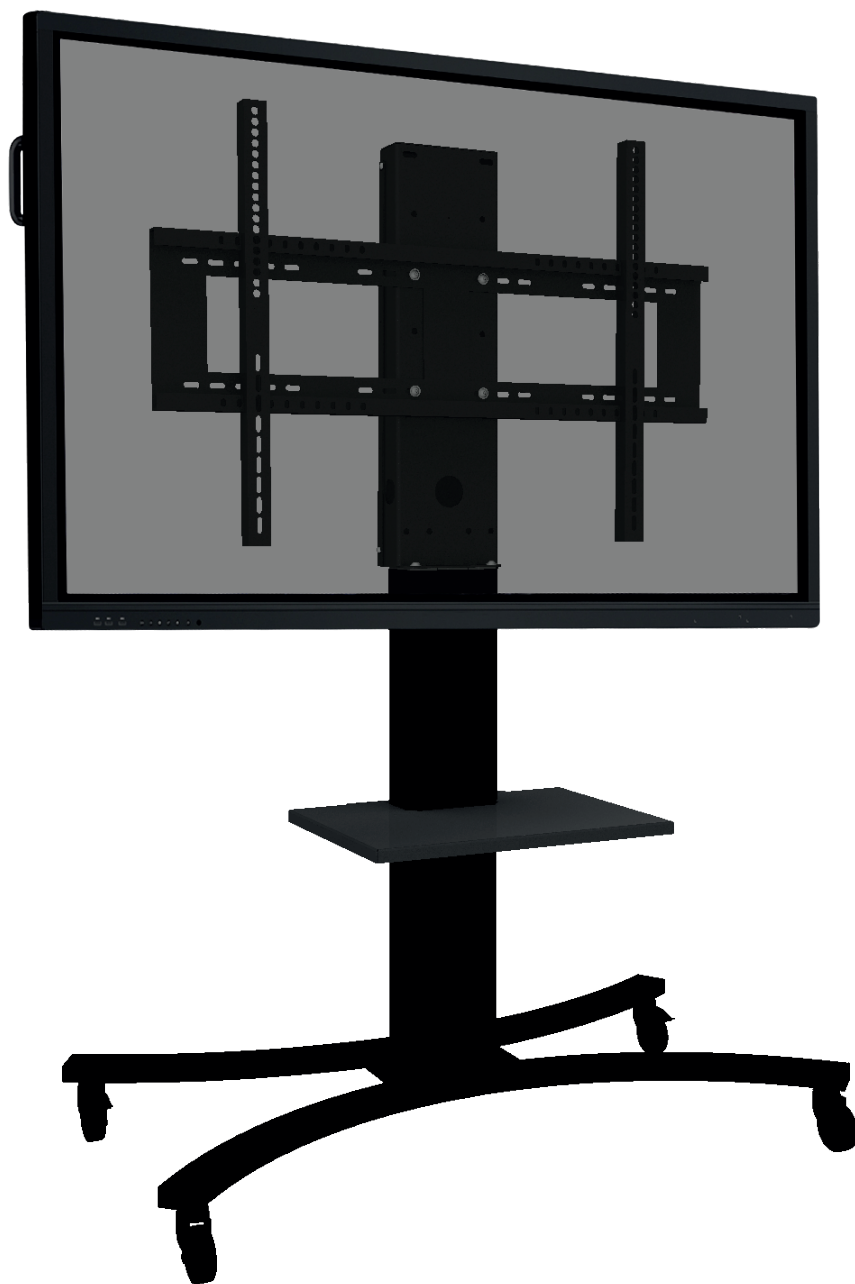
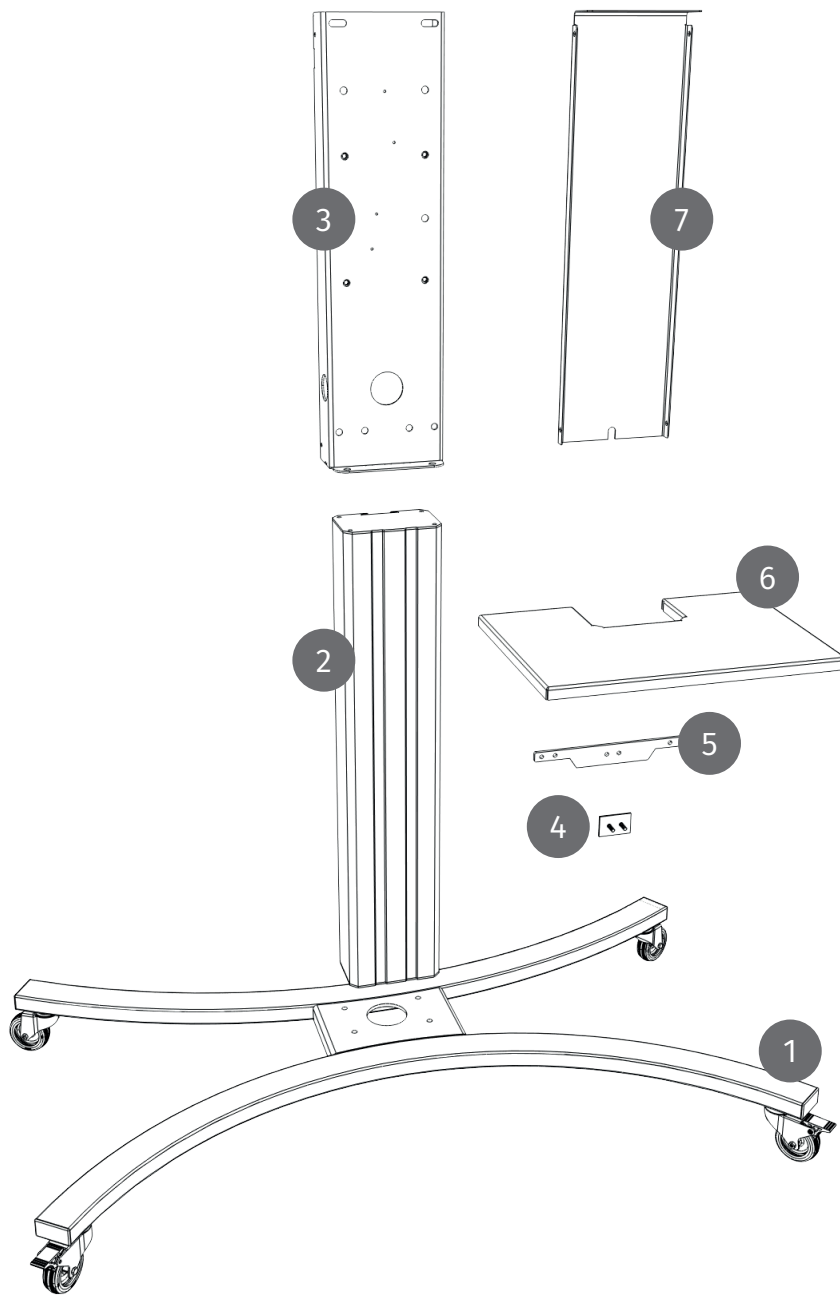


Mobiles Halterungssystem in fester Höhe für 55-86" Monitore



PACKUNGSIHALT



- 1 Fahrbares C-Gestell
- 2 Feste Säule
- 3 Adapter
- 4 Nutstein
- 5 Adapterblech
- 6 Ablage
- 7 Abdeckung



A

8 x M8 x 40
Schraube mit
Flansch



B

4 x M8 x 20
Schraube mit
Flansch



C

4 x M8
Selbstsichernde
Mutter mit Flansch



D

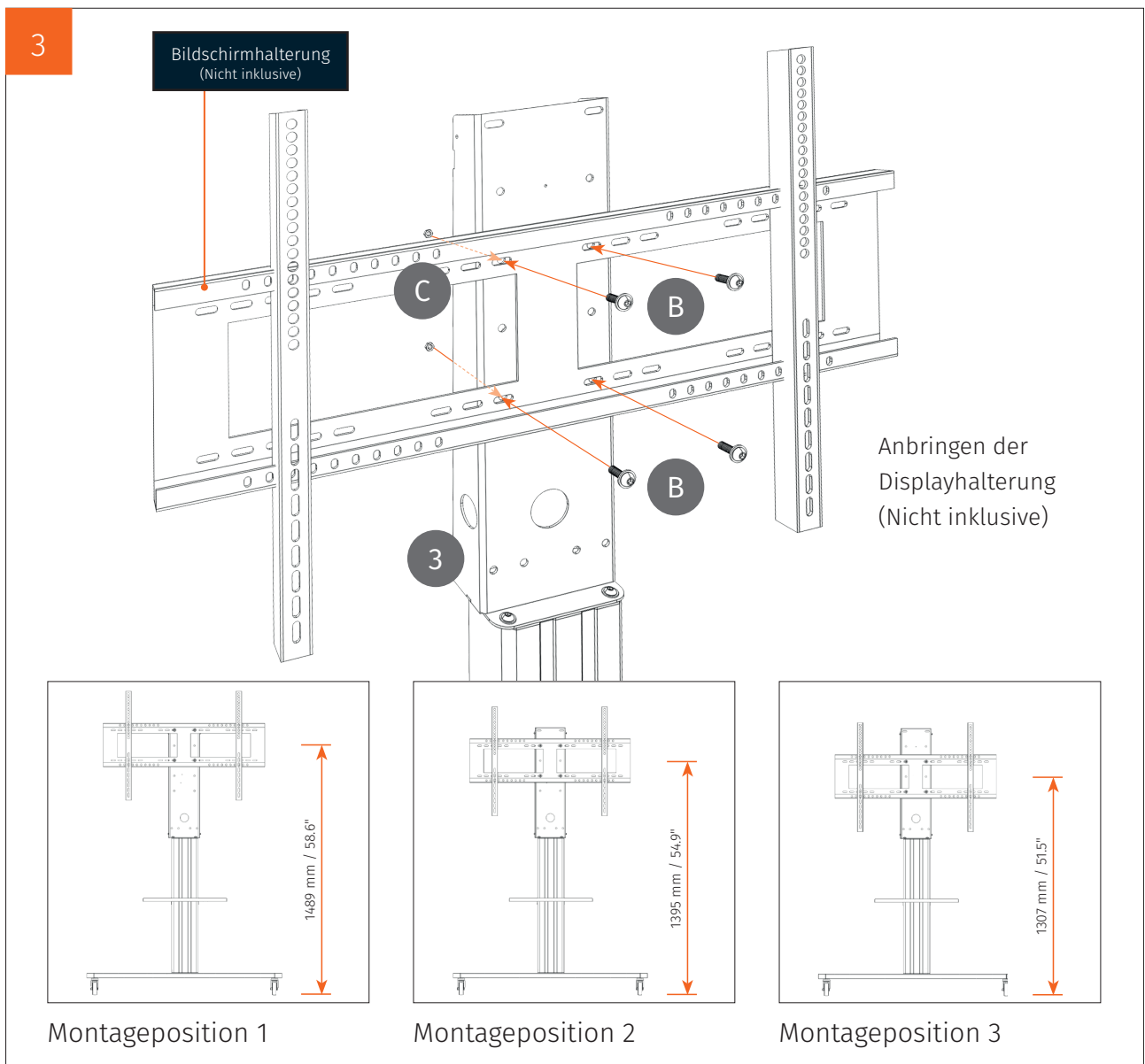
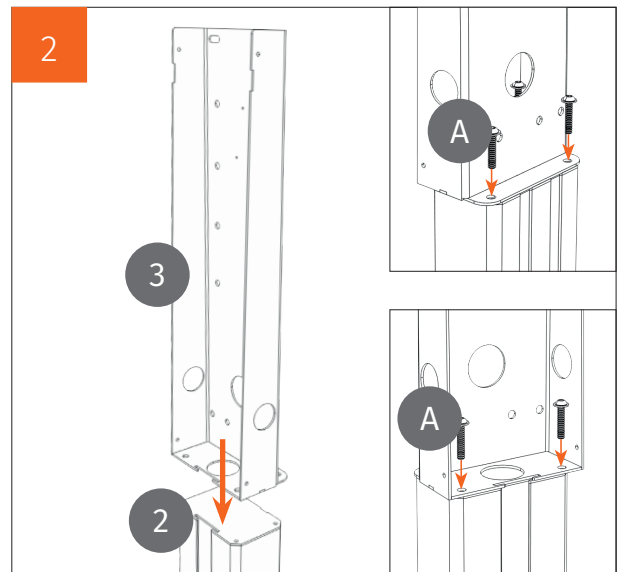
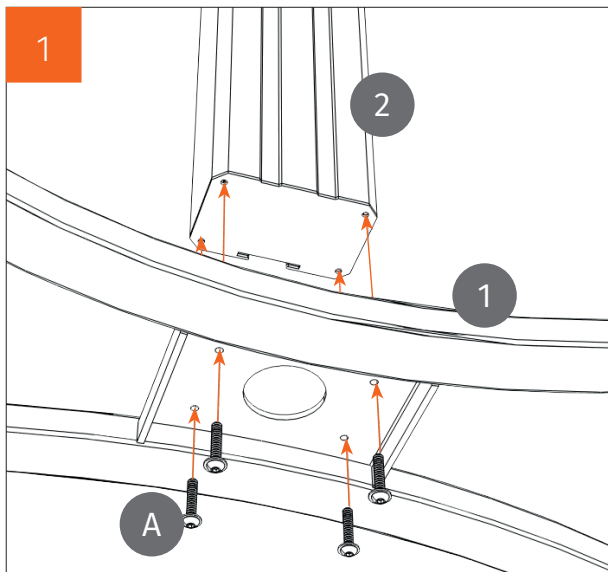
2 x M6
Selbstsichernde
Mutter mit Flansch



E

8 x M6 x 12
Schraube mit
Flansch

MONTAGEANLEITUNG



MONTAGEANLEITUNG

