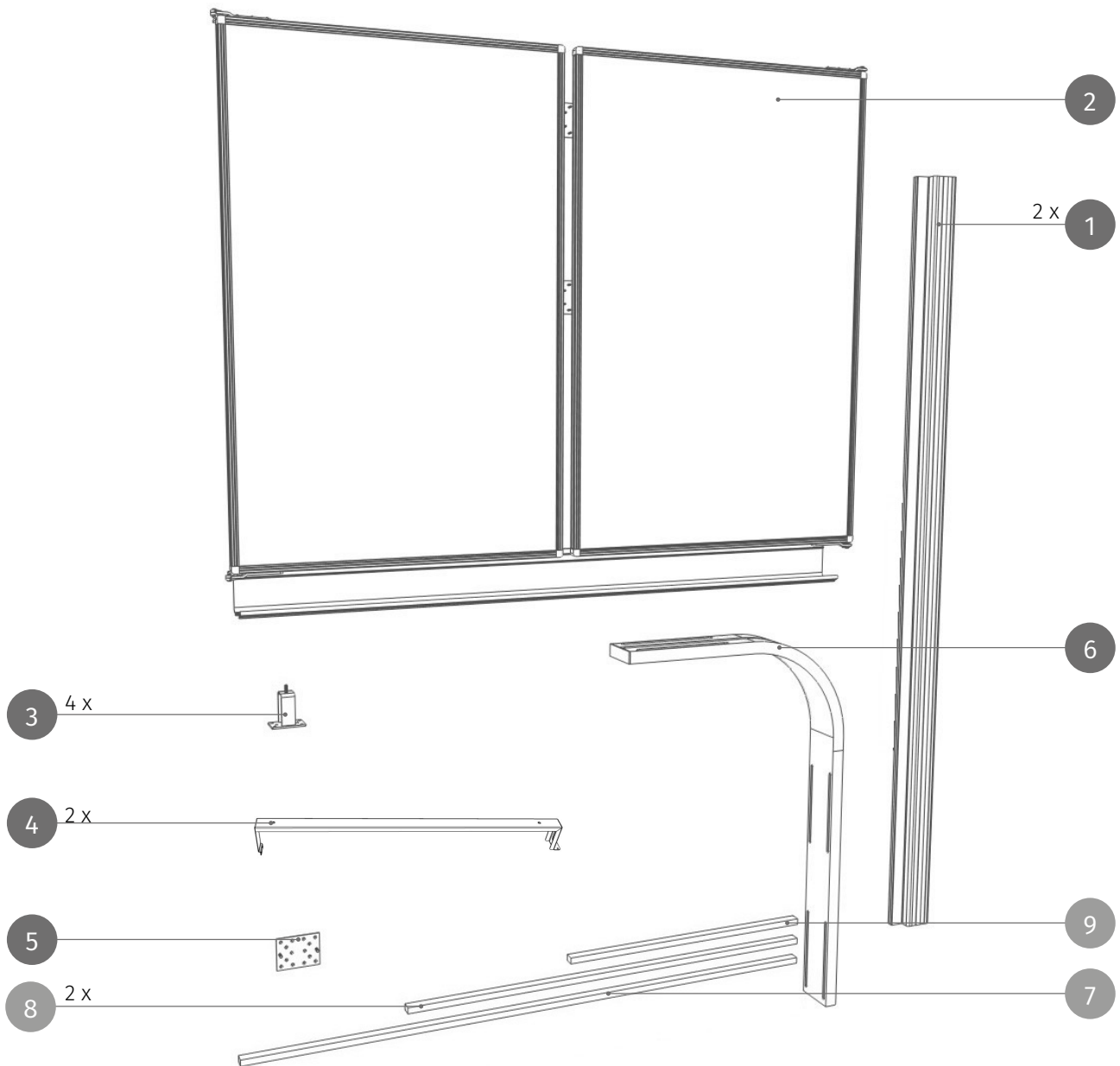


Manuell höhenverstellbares wandmontiertes  
Pylonensystem mit Seitenflügeln für Whiteboards mit  
Projektor



# PACKUNGSIHALT



- |   |  |   |                     |
|---|--|---|---------------------|
| 1 | 2 x Pylonensäulen inkl. Schlitten rechts/links | Bei 3 m Whiteboards (bei 2 m vormontiert) |                     |
| 2 | Whiteboard                                     | 7   | Schiene, 1920 mm    |
| 3 | 4 x Montageblöcke                              | 8   | 2 x Schiene, 140 mm |
| 4 | 2 x Sicherungsschienen                         | 9   | Schiene, 850 mm     |
| 5 | 2 x Montageplatte für Alu-Boomer               |   |                     |
| 6 | Alu-Boomer                                     |   |                     |

# PACKUNGSIHALT

---



A

1 x  
Montageplatte  
rechts



B

1 x  
Montageplatte  
links



C

4 x M5 x 55  
Spaxschraube



D

4 x 8 mm  
Dübel



E

4 x 70 mm  
Z-Winkel



F

4 x  
Nutstein



G

4 x M8  
Unterlegscheibe



H

12 x M8  
Selbstsichernde  
Mutter



I

28 x M5 x 17  
Spaxschraube



J

4 x 4,2 x 16  
Blehschraube



K

28 x 4,2 x 16  
Senkkopfschraube



L

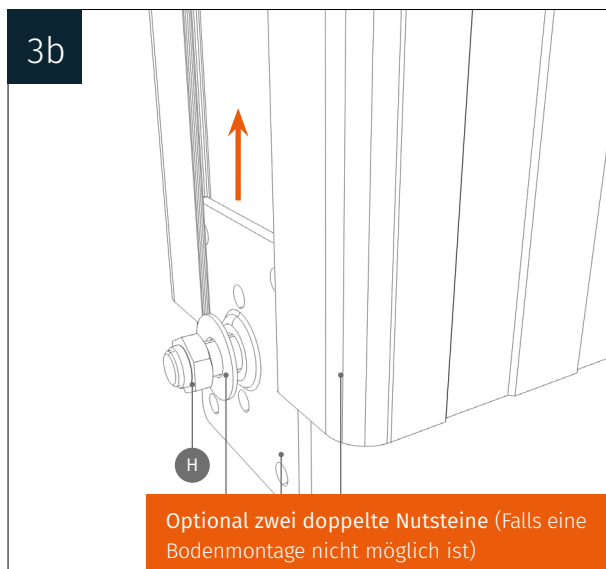
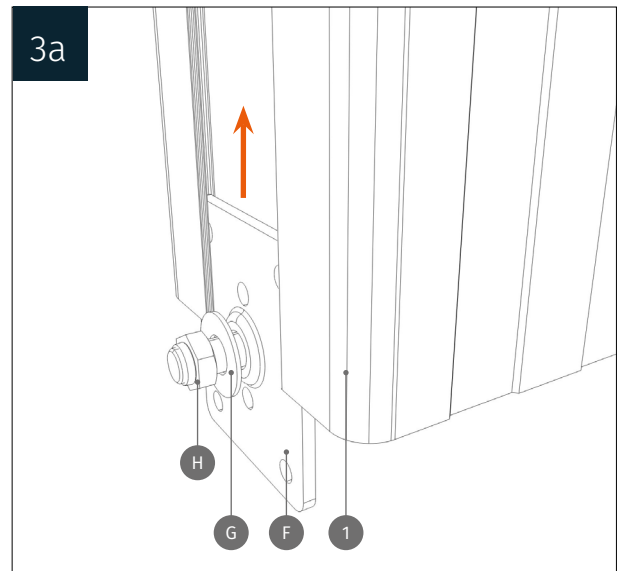
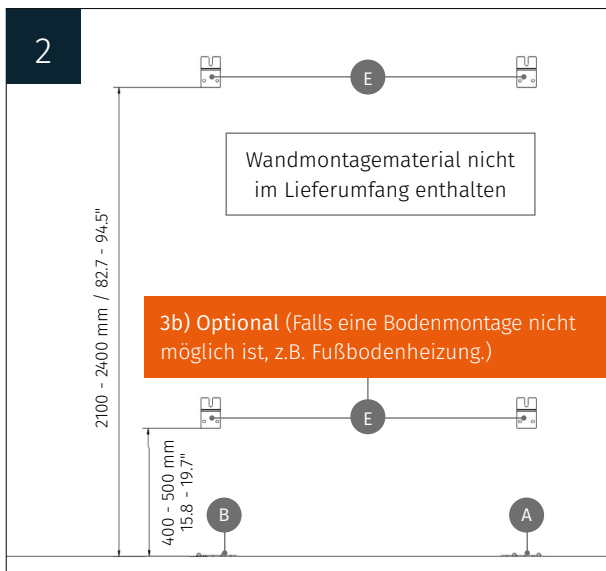
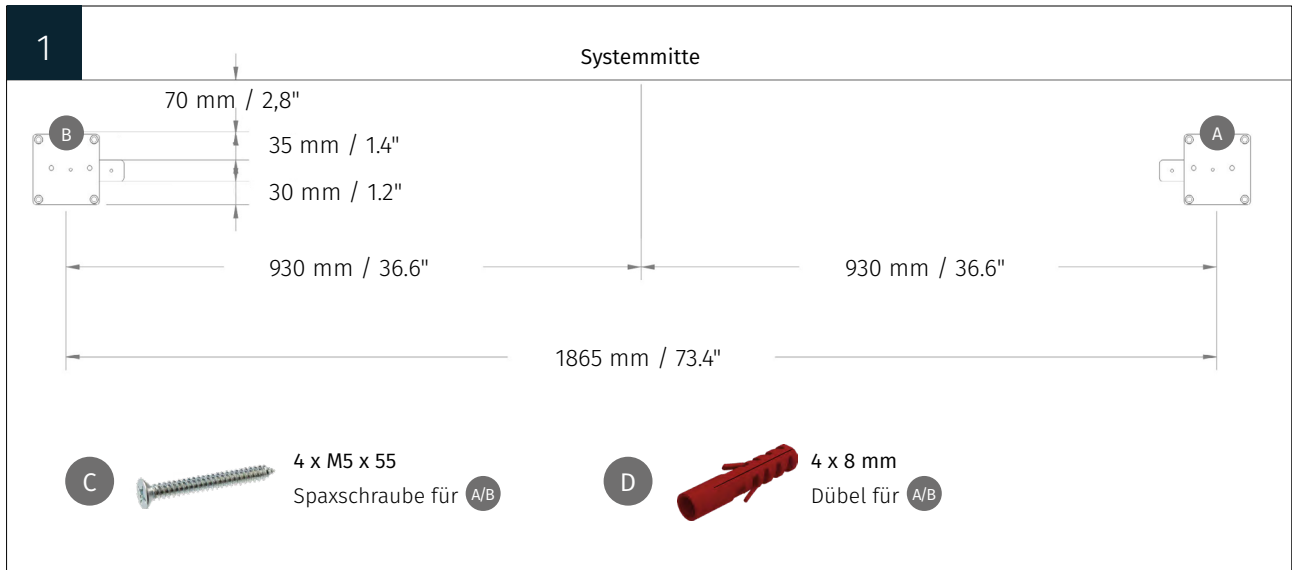
2 x M10  
Unterlegscheibe



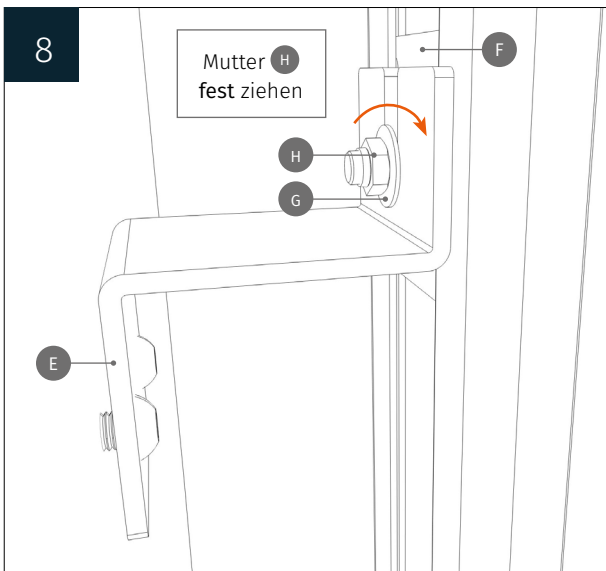
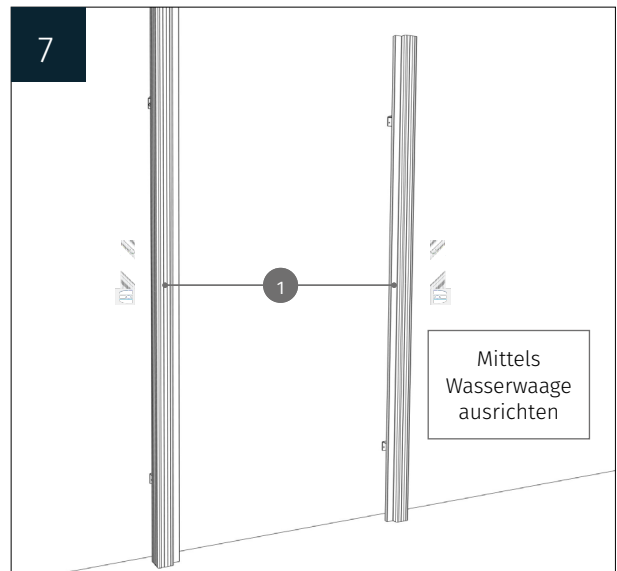
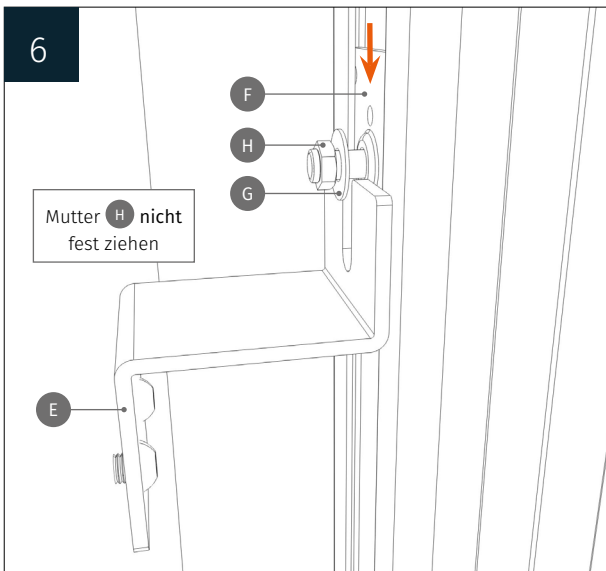
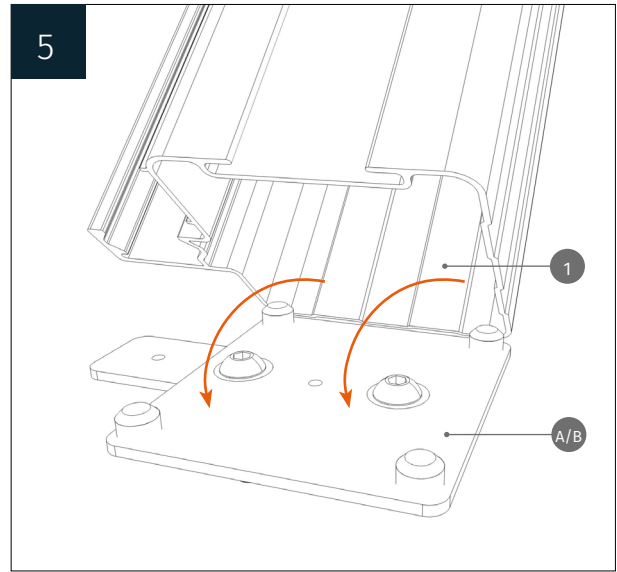
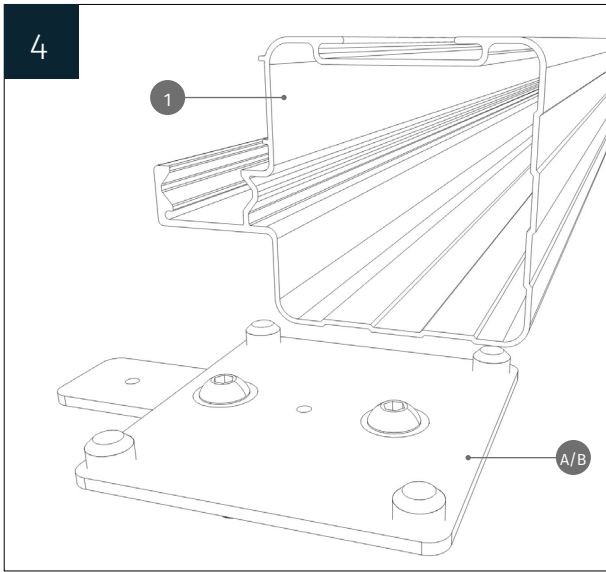
M

8 x M5 x 35  
Linsenkopfschraube  
(Spax)

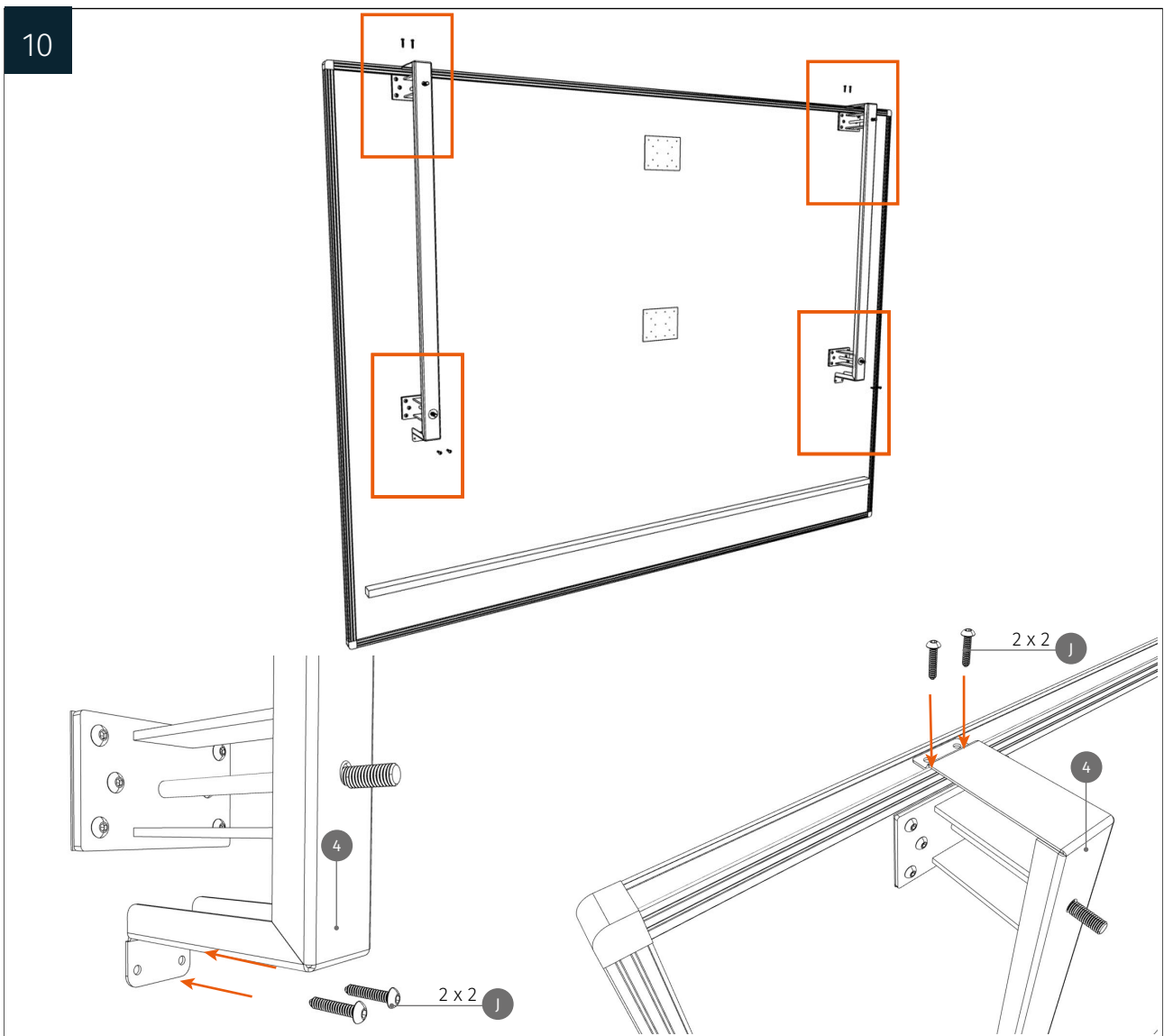
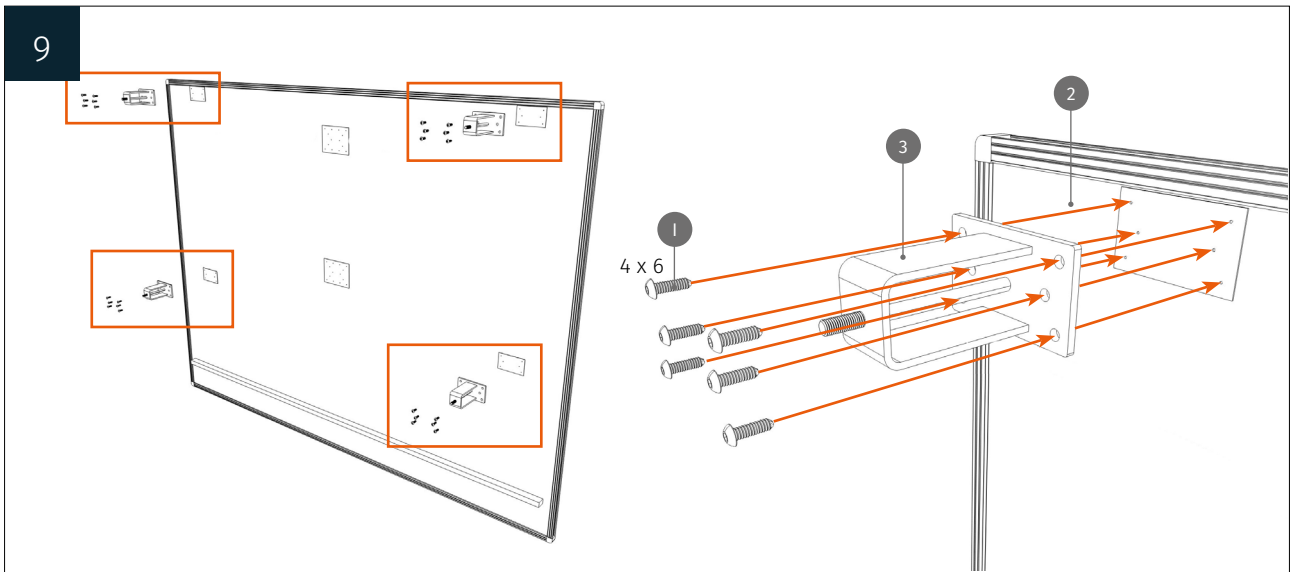
# MONTAGEANLEITUNG



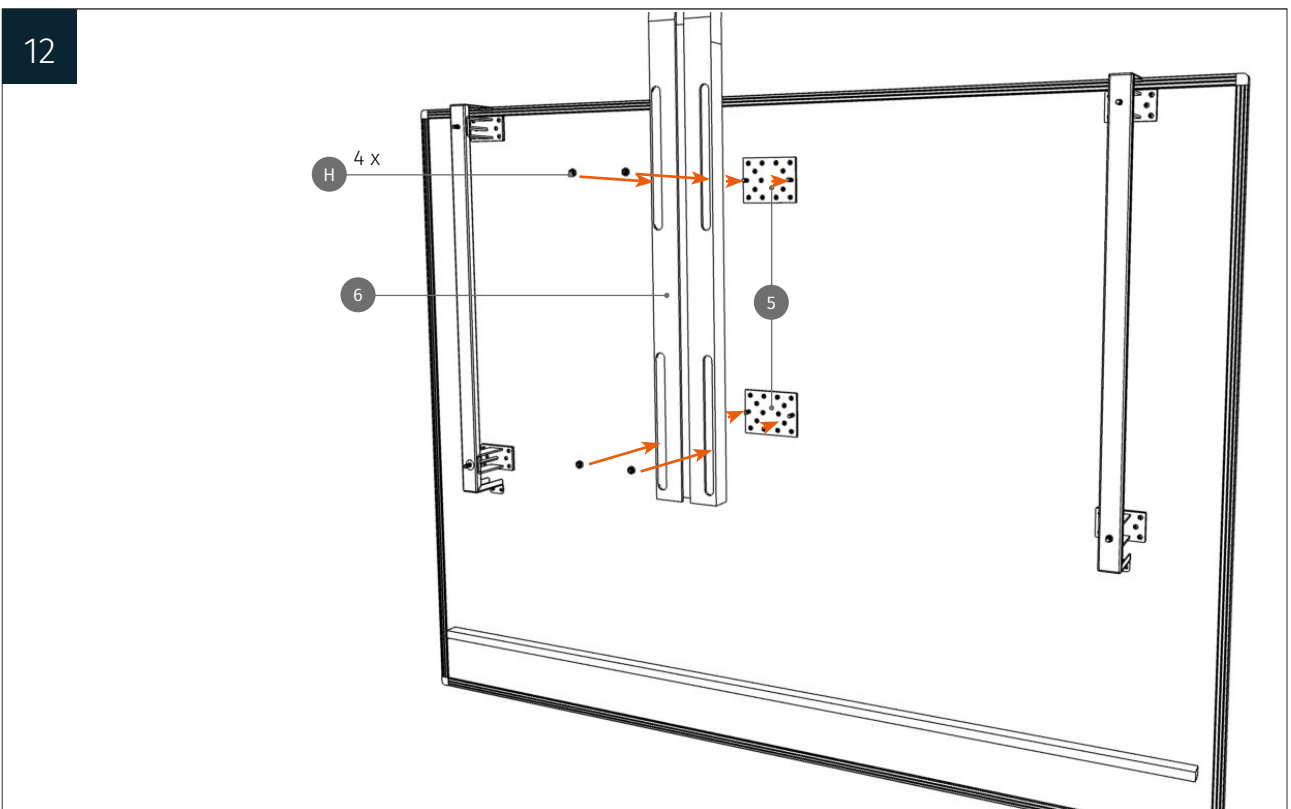
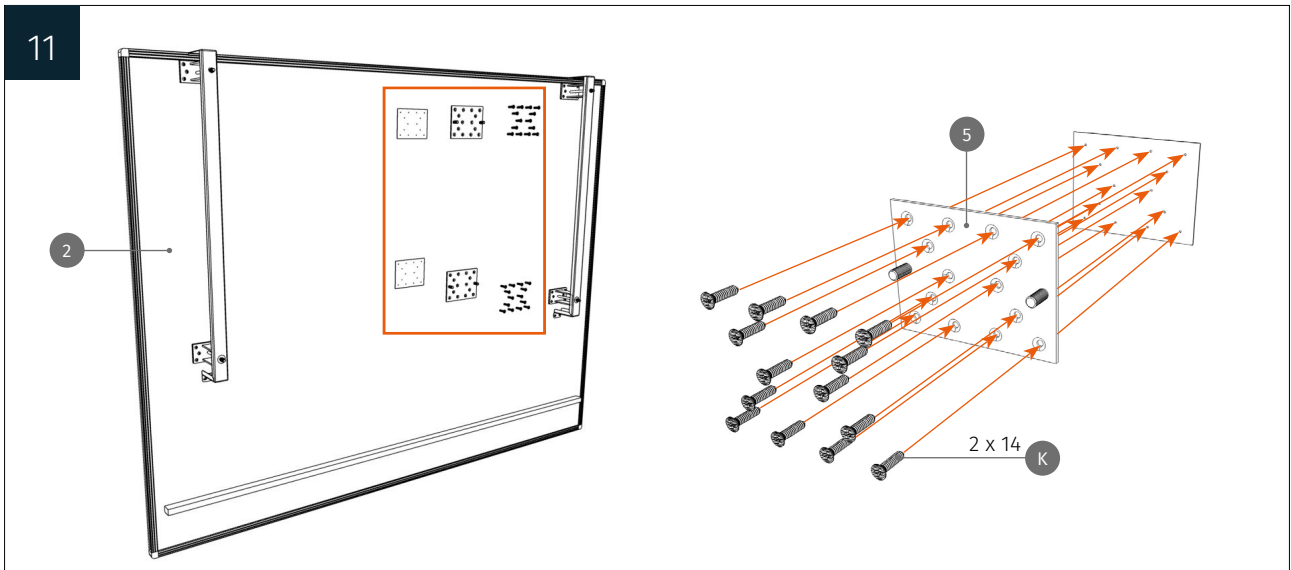
# MONTAGEANLEITUNG



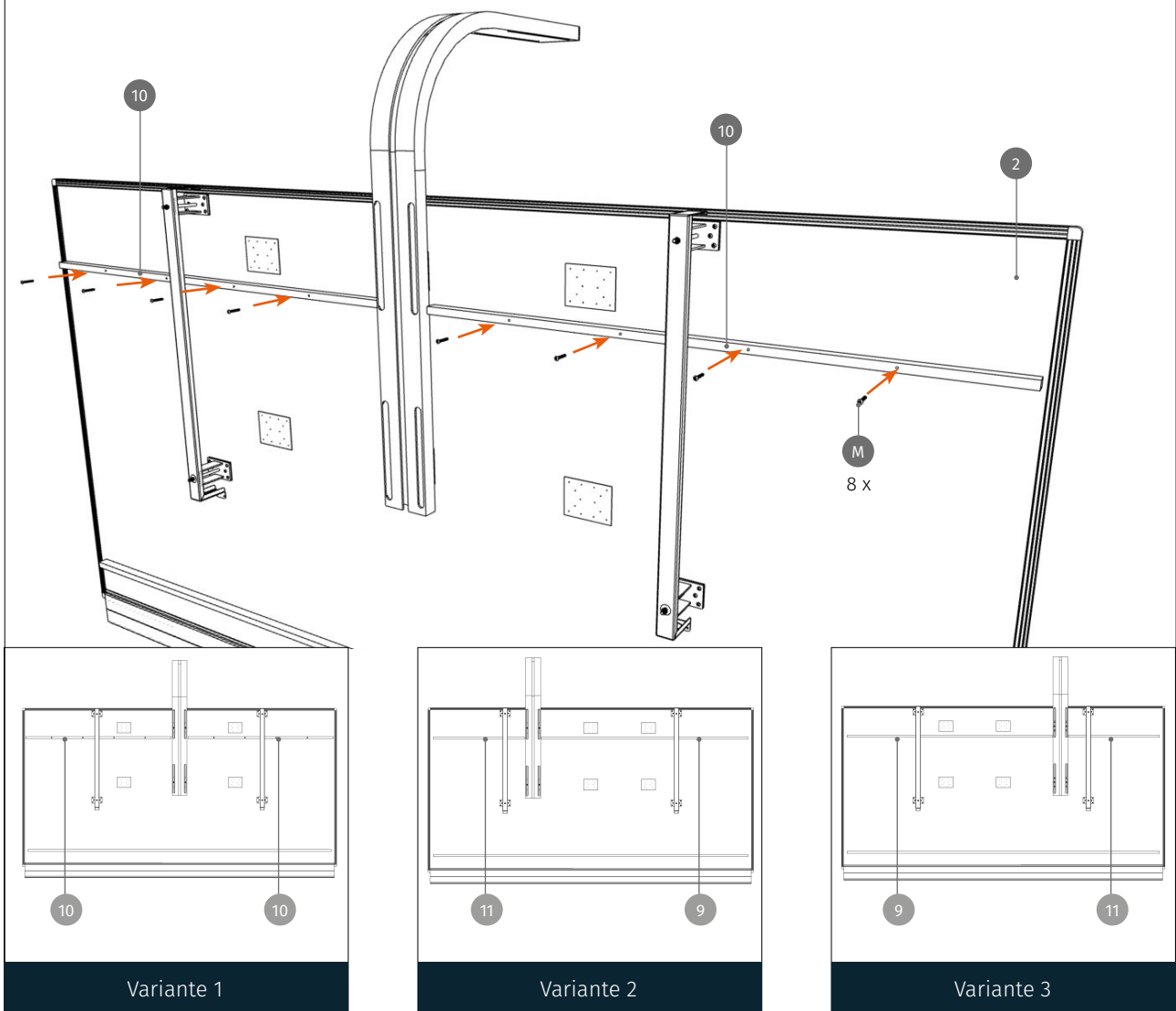
# MONTAGEANLEITUNG



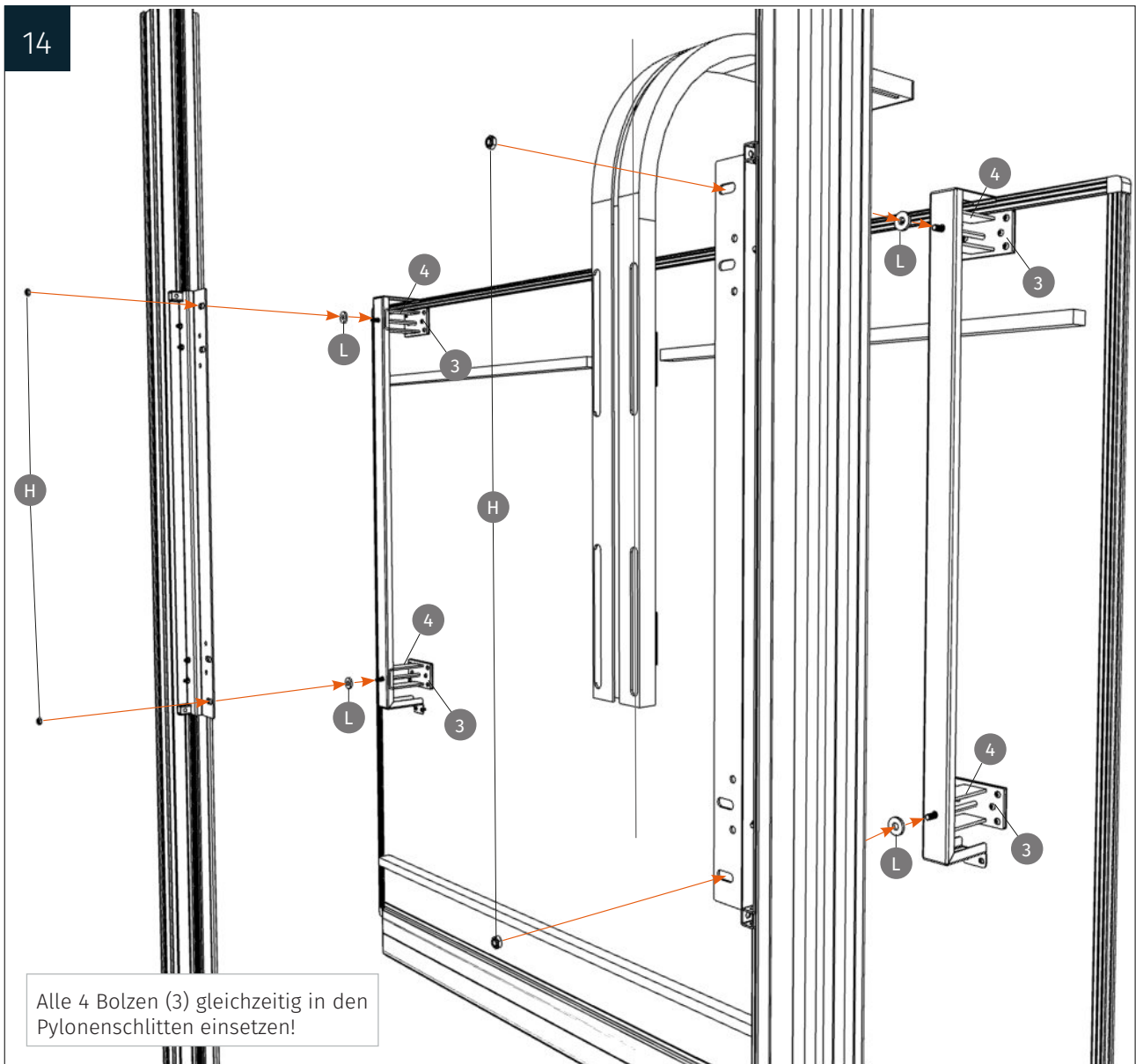
# MONTAGEANLEITUNG



## 13 Bei 3 m Whiteboards







Bitte den Schiebeweg kontrollieren, sodass das der Beamer nicht gegen die Decke fährt bzw. die Gegengewichte nicht den Boden berühren. Ggf. die oberen Begrenzungsstopper nach oben oder unten versetzen.

