

TIX6DK1763L4

PRODUKTDATENBLATT
WWW.CONEN-PRODUKTE.DE

TISCH ZALOTTI MIT LINOLEUM-BELAG

DRITTELKREISTISCH ZALOTTI, B/H/T: 173X59X80 CM, TISCHBEINE AUS STAHLROHR Ø 60 MM, TISCHFUSS-VARIANTE: MANUELL
HÖHENEINSTELLBAR BIS +14 CM (59/73 CM)



PRODUKTBESCHREIBUNG

Unsere Tischserie ZALOTTI ist eine zargenlose und dazu multifunktionale und unglaublich vielseitige Tischbauweise! Einfach die perfekte Lösung für Dies und Das, wofür in der Welt heranwachsender Kinder robuste TISCHE benötigt werden - für kreatives Lernen, Basteln und Spielen oder auch als Esstisch für das gemeinsame Frühstück oder Mittagessen.

Die Tischplatte besitzt eine sehr strapazierfähige und pflegeleichte Oberfläche mit Linoleumbelag, die geräuschkämmend, chemikalienbeständig und antibakteriell ist und damit gut sauber gehalten werden kann; die Linoleumfarbe kann aus verschiedenen Farben gewählt werden.

Die Ecken der Tischplatte sind großzügig abgerundet, die umlaufende Tischkante ist ballig gefräst und wasserabweisend beschichtet. Die sehr stabile Schraubkonstruktion der Tischbeine unmittelbar unter der Tischplatte bietet maximale Beinfreiheit und ist somit auch für Rollstuhlfahrer geeignet.

Auch das Thema Nachhaltigkeit hat bei unserem zargenlosen Tischsystem einen hohen Stellenwert. Die werkzeuglose Verschraubung der Tischbeine ermöglicht nachhaltige Flexibilität. So kann der Tisch durch einfaches Austauschen der Beine mitwachsen oder sich verändernden Ansprüchen an die Funktionalität jederzeit anpassen. Dieses Tischprogramm "Made in Germany" bietet eine Vielzahl von Tischformen und Tischgrößen sowie verschiedenste Tischbeinvarianten und Tischfußausbildungen.

Drittelkreisförmige Tischplatte: 173 x 80 cm, Tischhöhe 59 cm, Tischbeine aus Stahlrohr Ø 60 mm. Sie besitzen eine pulverbeschichtete Oberfläche in RAL 9006. Der Tisch ist mit der Tischfußvariante "manuell höheneinstellbar bis +14 cm " ausgestattet. Der Drittelkreis-Tisch mit dem Außendurchmesser 200 cm und Innen-Ø 80 cm steht auf 5 Beinen. Für die Planung von Stellkombinationen: die 2 geraden Anstellseiten sind je 60 cm lang.

EIGENSCHAFTEN

- ZALOTTI - der ZA-rgenLO-se TI-sch
- Drittelkreis-Tischplatte
- abgerundete Ecken
- Tischoberseite mit Linoleumbelag 2,5 mm dick, Farben wählbar
- unterseitig mit HPL-Beschichtung
- Trägerplatte aus stabilem Multiplex Echtholz, mehrfach verleimt, 18 mm
- ballig gerundete Tischkanten, feuchtigkeitsabweisend
- runde Tischbeine Ø 60 mm, Anzahl 5 Stück (grundrissbedingt)
- Tischausführung in 7 Höhen lieferbar
- Tischbeine aus Stahlrohr, pulverbeschichtet in Weißaluminium RAL 9006
- manuell höheneinstellbar bis +14 cm
- 2 Anstelllängen je 60 cm
- Außendurchmesser 200 cm, Innen-Ø 80 cm
- hohe Kippsicherheit durch 5 Beine

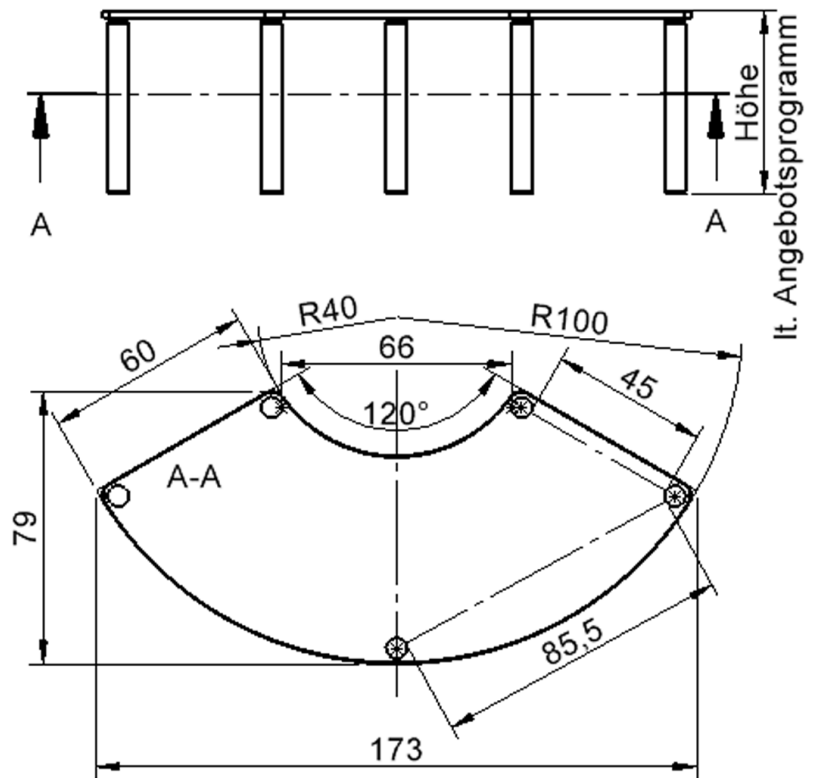
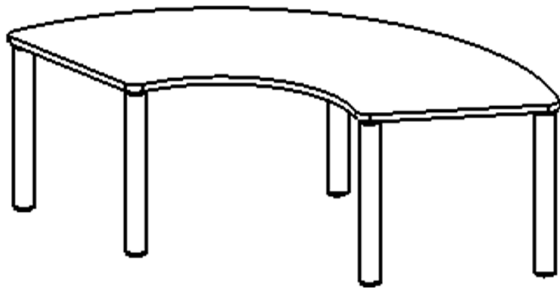
Zubehör



Freistehend

26.02.2025
Seite 1/2

Artikelnummer	TIX6DK1763L4	
Breite / Höhe / Tiefe	1730 mm / 590 mm - 730 mm / 800 mm	68.1" / 23.2" - 28.7" / 31.5"
Durchmesser	2000 mm	78.7"
Montageart	Freistehend	
Einsatzbereich	Krippe, Kindergarten, Grundschule	
Zertifizierung	2 Jahre Gewährleistung	
Eigenschaften	akustisch wirksam, trocken abwischbar	
Material	Kunststoff, Linoleum, Sperrholz/Multiplex, Stahl	
Form	Freiform, Rund	
Produktlinie	Zalotti	



It. Angebotsprogramm

Tischbein-Lichten
und Grundmaße
(Angaben in [cm])

Conen Produkte GmbH
Conenstr. 4
54497 Morbach-Gonzerath
Germany

T +49 6533 75-100
F +49 6533 75-600
E info@conen-produkte.de
www.conen-produkte.de

© Copyright by Conen Produkte GmbH

26.02.2025
Seite 2/2