

TIX6HR1266H2

PRODUKTDATENBLATT
WWW.CONEN-PRODUKTE.DE

TISCH ZALOTTI MIT SCHICHTSTOFF-BELAG

HALBRUNDTISCH ZALOTTI, B/H/T: 120X76X60 CM, TISCHBEINE AUS MASSIVHOLZ Ø 60 MM, TISCHFUSS-VARIANTE: FAHRBAR

PRODUKTBEschREIBUNG

Unsere Tischserie ZALOTTI ist eine zargenlose und dazu multifunktionale und unglaublich vielseitige Tischbauweise! Einfach die perfekte Lösung für Dies und Das, wofür in der Welt heranwachsender Kinder robuste TISCHE benötigt werden - für kreatives Lernen, Basteln und Spielen oder auch als Esstisch für das gemeinsame Frühstück oder Mittagessen.

Die Tischplatte besitzt eine sehr strapazierfähige, langlebige und pflegeleichte Oberfläche aus HPL-Schichtstoffbelag, die zudem kratzfest und antibakteriell ist; der Schichtstoff kann aus verschiedenen Dekoren gewählt werden.

Die Ecken der Tischplatte sind großzügig abgerundet, die umlaufende Tischkante ist ballig gefräst und wasserabweisend beschichtet. Die sehr stabile Schraubkonstruktion der Tischbeine unmittelbar unter der Tischplatte bietet maximale Beinfreiheit und ist somit auch für Rollstuhlfahrer geeignet.

Auch das Thema Nachhaltigkeit hat bei unserem zargenlosen Tischsystem einen hohen Stellenwert. Die werkzeuglose Verschraubung der Tischbeine ermöglicht nachhaltige Flexibilität. So kann der Tisch durch einfaches Austauschen der Beine mitwachsen oder sich verändernden Ansprüchen an die Funktionalität jederzeit anpassen. Dieses Tischprogramm "Made in Germany" bietet eine Vielzahl von Tischformen und Tischgrößen sowie verschiedenste Tischbeinvarianten und Tischfußausbildungen.

Halbrunde Tischplatte: 120 x 60 cm, Tischhöhe 76 cm, Tischbeine aus Massivholz Ø 60 mm. Die Holzoberfläche ist mehrfach lackiert. Der Tisch ist mit der Tischfußvariante "fahrbar" ausgestattet.

EIGENSCHAFTEN

- ZALOTTI - der ZA-rgenLO-se TI-sch
- halbrunde Tischplatte
- 2 abgerundete Ecken
- Tischplatte beidseitig mit HPL beschichtet - für Oberseite Farben, Dekore wählbar
- Schichtstoffbelag / HPL-Belag, 0,8 mm
- Trägerplatte aus stabilem Multiplex Echtholz, mehrfach verleimt, 18 mm
- ballig gerundete Tischkanten, feuchtigkeitsabweisend
- runde Tischbeine Ø 60 mm
- Tischausführung in 8 Höhen lieferbar
- Tischbeine aus Buche-Massivholz
- Tisch fahrbar - 2 Beine besitzen Rollen



Zubehör

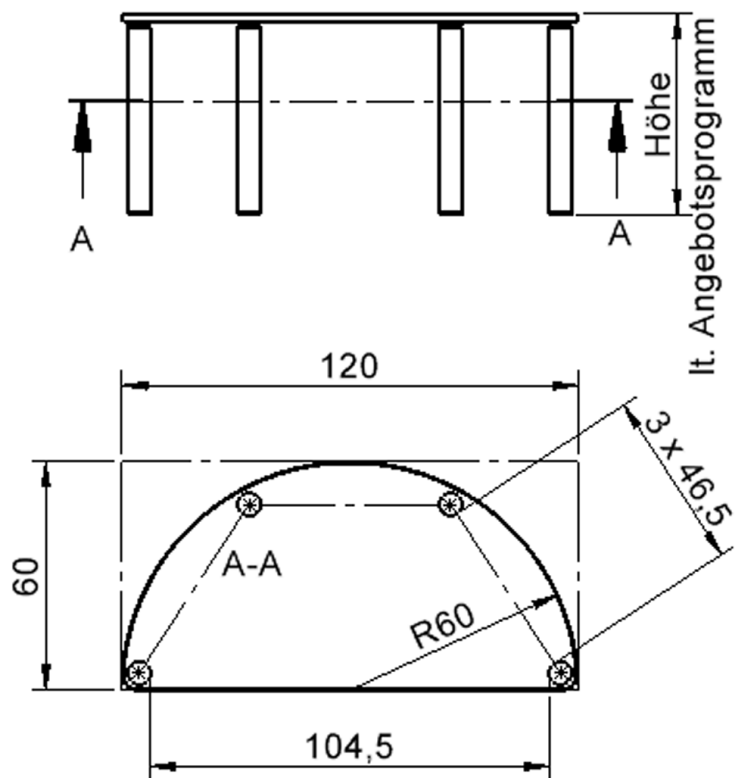
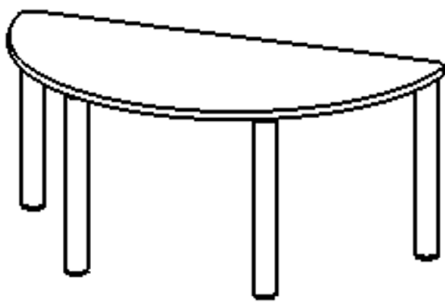


Freistehend



Fahrbar

| | | |
|-----------------------|--|-----------------------|
| Artikelnummer | TIX6HR1266H2 | |
| Breite / Höhe / Tiefe | 1200 mm / 760 mm / 600 mm | 47.2" / 29.9" / 23.6" |
| Montageart | Freistehend, Fahrbar | |
| Einsatzbereich | Kindergarten, Grundschule, Weiterführende Schule, Büro und Objekt, Konferenzraum | |
| Zertifizierung | 2 Jahre Gewährleistung | |
| Eigenschaften | trocken abwischbar | |
| Material | Holz, Schichtstoffplatte, Sperrholz/Multiplex | |
| Form | Halbrund | |
| Produktlinie | Zalotti | |



Tischbein-Lichten
und Grundmaße
(Angaben in [cm])

Conen Produkte GmbH
Conenstr. 4
54497 Morbach-Gonzerath
Germany

T +49 6533 75-100
F +49 6533 75-600
E info@conen-produkte.de
www.conen-produkte.de

© Copyright by Conen Produkte GmbH

26.02.2025
Seite 2/2