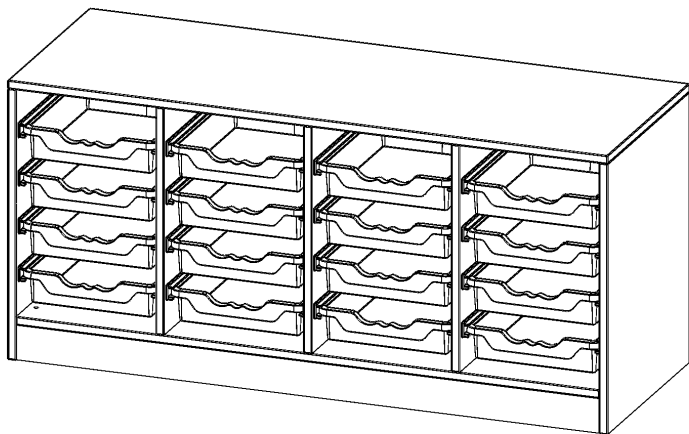


E139515K

PRODUKTDATENBLATT
WWW.CONEN-PRODUKTE.DE

ERGOTRAY REGAL, VIERREIHIG, 1,5 ORDNERHÖHEN - EVO180 SERIE

MIT SOCKEL (81 MM), 16 FLACHE ERGOTRAY BOXEN, B/H/T: 138,7X64X50 CM



PRODUKTBESCHREIBUNG

Die evo180 Regale und Schränke in verschiedenen Höhen und Breiten sind ein Kernstück unseres evo180 Schrankwandprogrammes. Die Rückwand ist als Sichtrückwand ausgeführt, dementsprechend eignen sich alle evo180 Einzelregale oder Regalwände auch als Raumteiler. Der Sockel hat eine Höhe von 81 mm und ist an der Unterseite mit bodenschonenden Kunststoffgleitern ausgestattet.

Alle Regale werden aus melaminharzbeschichteter E1 Feinspanplatte gefertigt, die FSC zertifiziert und formaldehydfrei sind. Als Kanten verwenden wir besonders robuste 2 mm starke ABS Kanten, die unter hoher Temperatur fest verleimt werden. Bitte wählen Sie Ihr Wunschdekor aus unserer Dekorpalette aus.

Die Einlegeböden sind im Raster von 32 mm verstellbar. Unsere hochwertigen Bodenträger verfügen über einen "Ausziehstop", so wird verhindert, dass Böden mit Inhalt darauf aus dem Regal oder Schrank rutschen können.

Konfigurieren Sie Ihr Wunsch Regal indem Sie bei den angebotenen Varianten Ihre Auswahl treffen.

Die praktischen ErgoTray Boxen sind in 2 Höhen verfügbar - es gibt hohe und flache Boxen. Wir bieten im Rahmen der evo180 Serie viele Regale und Schränke mit ErgoTray Boxen an. Dass alles zusammen passt, finden Sie auch Schränke und Regale ohne Boxen, aber in den dazu passenden Breiten. Die Sideboards bis 3,5 Ordnerhöhen sind alle wahlweise mit Sockel, fahrbar oder mit stabilen Metallmöbelstellfüßen erhältlich. Die fahrbaren Sideboards verfügen über 4 Rollen, davon sind 2 feststellbar. Die ErgoTray Boxen sind in verschiedenen Farben erhältlich.

EIGENSCHAFTEN

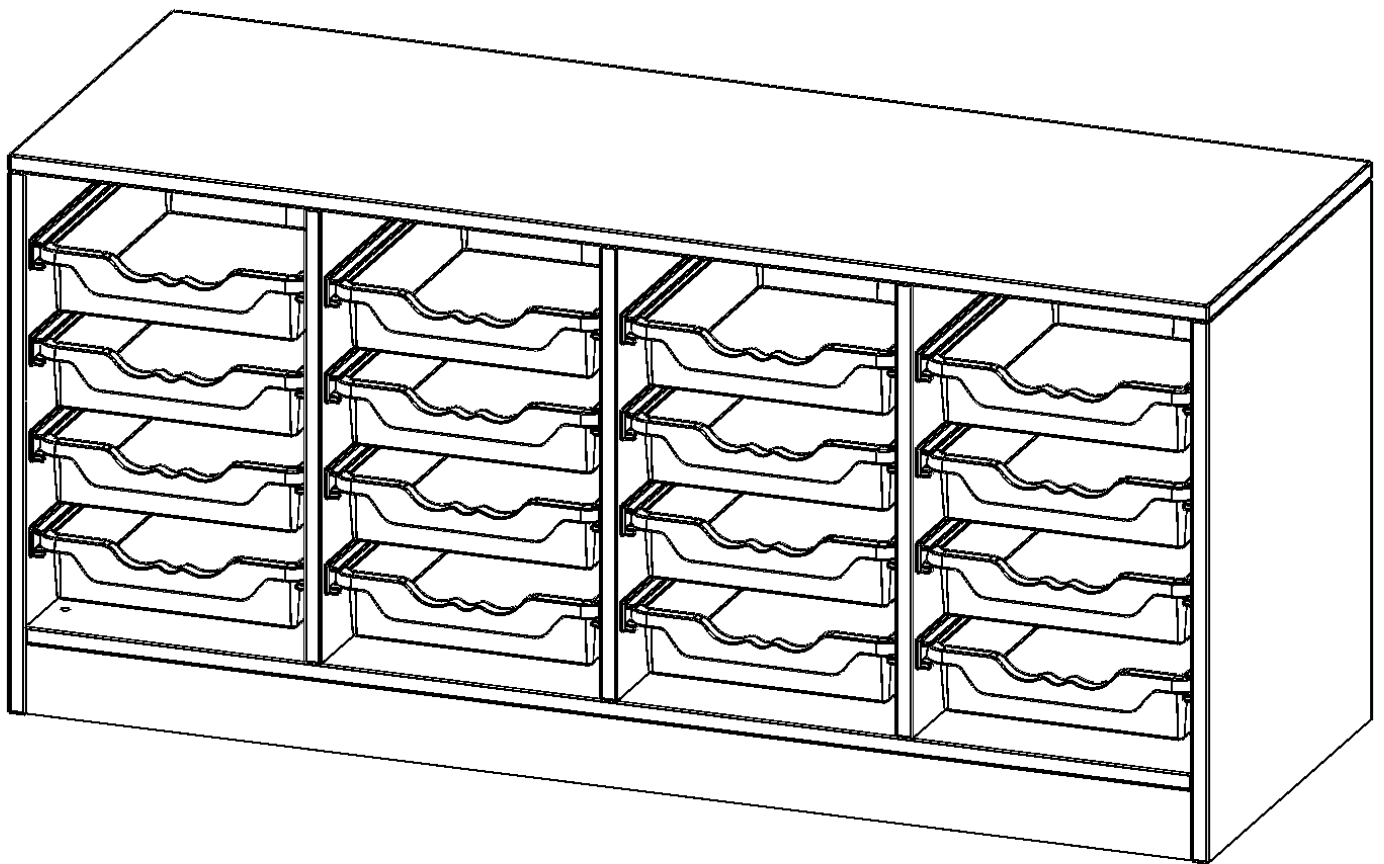
- ErgoTray Regal, 1,5 Ordnerhöhen
- mit 16 flachen ErgoTray Boxen
- Sichtrückwand
- Höhe 64 cm für Standard Ordner
- mit Sockel

Zubehör



Freistehend

| | | |
|-----------------------|---|-----------------------|
| Artikelnummer | E139515K | |
| Breite / Höhe / Tiefe | 1387 mm / 640 mm / 500 mm | 54.6" / 25.2" / 19.7" |
| Ordnerhöhen | 1 | |
| Aufbewahrungsboxen | 16 | |
| Montageart | Freistehend | |
| Einsatzbereich | Krippe, Kindergarten, Grundschule, Weiterführende Schule, Büro und Objekt | |
| Material | Kunststoff, Melaminplatte | |
| Produktlinie | evo180 | |
| Bauart | Mittelwand, Schubladen, Untermodul | |



Conen Produkte GmbH
 Conenstr. 4
 54497 Morbach-Gonzerath
 Germany

T +49 6533 75-100
 F +49 6533 75-600
 E info@conen-produkte.de
www.conen-produkte.de

© Copyright by Conen Produkte GmbH

20.11.2024
 Seite 2/2