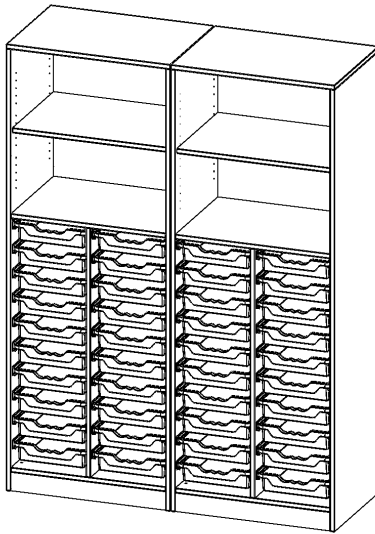


E14153K2R

PRODUKTDATENBLATT  
WWW.CONEN-PRODUKTE.DE

## ERGOTRAY REGAL, VIERREIHIG, 5 ORDNERHÖHEN - EVO180 SERIE

MIT SOCKEL (81 MM), ZWEITEILIG, UNTEN 40 FLACHE ERGOTRAY BOXEN, OBEN 2 EINLEGEBODEN, B/H/T: 140,6X190X50 CM



### PRODUKTBESCHREIBUNG

Die evo180 Regale und Schränke in verschiedenen Höhen und Breiten sind ein Kernstück unseres evo180 Schrankwandprogrammes. Die Rückwand ist als Sichrückwand ausgeführt, dementsprechend eignen sich alle evo180 Einzelregale oder Regalwände auch als Raumteiler. Der Sockel hat eine Höhe von 81 mm und ist an der Unterseite mit bodenschonenden Kunststoffgleitern ausgestattet.

Alle Regale werden aus melaminharzbeschichteter E1 Feinspanplatte gefertigt, die FSC zertifiziert und formaldehydfrei sind. Als Kanten verwenden wir besonders robuste 2 mm starke ABS Kanten, die unter hoher Temperatur fest verleimt werden. Bitte wählen Sie Ihr Wunschdekor aus unserer Dekorpalette aus.

Die Einlegeböden sind im Raster von 32 mm verstellbar. Unsere hochwertigen Bodenträger verfügen über einen "Ausziehstop", so wird verhindert, dass Böden mit Inhalt darauf aus dem Regal oder Schrank rutschen können.

Konfigurieren Sie Ihr Wunsch Regal indem Sie bei den angebotenen Varianten Ihre Auswahl treffen.

Die praktischen ErgoTray Boxen sind in 2 Höhen verfügbar - es gibt hohe und flache Boxen. Wir bieten im Rahmen der evo180 Serie viele Regale und Schränke mit ErgoTray Boxen an. Dass alles zusammen passt, finden Sie auch Schränke und Regale ohne Boxen, aber in den dazu passenden Breiten. Die Sideboards bis 3,5 Ordnerhöhen sind alle wahlweise mit Sockel, fahrbar oder mit stabilen Metallmöbelstellfüßen erhältlich. Die fahrbaren Sideboards verfügen über 4 Rollen, davon sind 2 feststellbar. Die ErgoTray Boxen sind in verschiedenen Farben erhältlich.

### EIGENSCHAFTEN

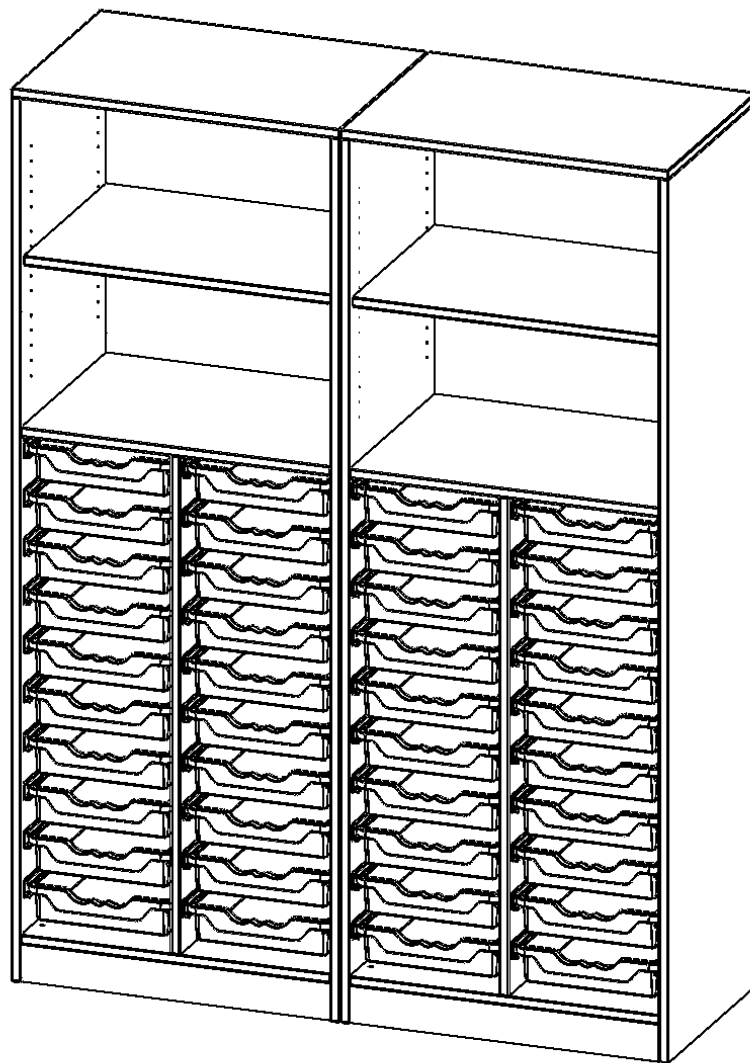
- ErgoTray Regal, 5 Ordnerhöhen
- unten 40 flache ErgoTray Boxen
- oben 2 OH mit 2 Einlegeböden
- zweiteilig, mit Sockel
- Sichrückwand

### Zubehör



Freistehend

Artikelnummer	E14153K2R	
Breite / Höhe / Tiefe	1406 mm / 1900 mm / 500 mm	55.4" / 74.8" / 19.7"
Ordnerhöhen	5	
Einlegeböden	2	
Konstruktionsböden	2	
Fächer	4	
Aufbewahrungsboxen	40	
Montageart	Freistehend	
Einsatzbereich	Krippe, Kindergarten, Grundschule, Weiterführende Schule, Büro und Objekt	
Material	Kunststoff, Melaminplatte	
Produktlinie	evo180	
Bauart	Mittelwand, Schubladen, Untermodul	



Conen Produkte GmbH  
 Conenstr. 4  
 54497 Morbach-Gonzerath  
 Germany

T +49 6533 75-100  
 F +49 6533 75-600  
 E [info@conen-produkte.de](mailto:info@conen-produkte.de)  
[www.conen-produkte.de](http://www.conen-produkte.de)

© Copyright by Conen Produkte GmbH

21.11.2024  
 Seite 2/2