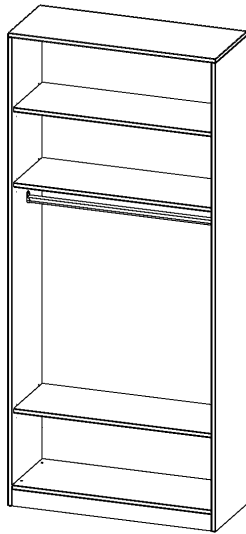


R10046KR

PRODUKTDATENBLATT
WWW.CONEN-PRODUKTE.DE

GARDEROBENREGAL, 6 ORDNERHÖHEN - SERIE EVO180

MIT GARDEROBENSTANGE, MIT SOCKEL (81 MM), B/H/T: 100X190X40 CM



PRODUKTBESCHREIBUNG

Die evo180 Garderobenregale in verschiedenen Höhen und Breiten sind ein Kernstück unseres evo180 Schrankwandprogrammes. Die Rückwand ist als Sichtrückwand ausgeführt, dementsprechend eignen sich alle evo180 Einzelschränke oder Schrankwände auch als Raumteiler.

Im Regal befinden sich 2 Einlegeböden (Hut- und Schuhablage) sowie eine Kleiderstange.

Alle Garderobenregale werden aus melaminharzbeschichteter E1 Feinspanplatte gefertigt, die FSC zertifiziert und formaldehydfrei sind. Als Kanten verwenden wir besonders robuste 2 mm starke ABS Kanten, die unter hoher Temperatur fest verleimt werden. Bitte wählen Sie Ihr Wunschdekor aus unserer Dekorpalette aus. Die Einlegeböden sind im Raster von 32 mm verstellbar. Unsere hochwertigen Bodenträger verfügen über einen "Ausziehstop", so wird verhindert, dass Böden mit Inhalt darauf aus dem Regal oder Schrank rutschen können.

Konfigurieren Sie Ihren Wunsch Garderobenregal indem Sie bei den angebotenen Varianten Ihre Auswahl treffen.

EIGENSCHAFTEN

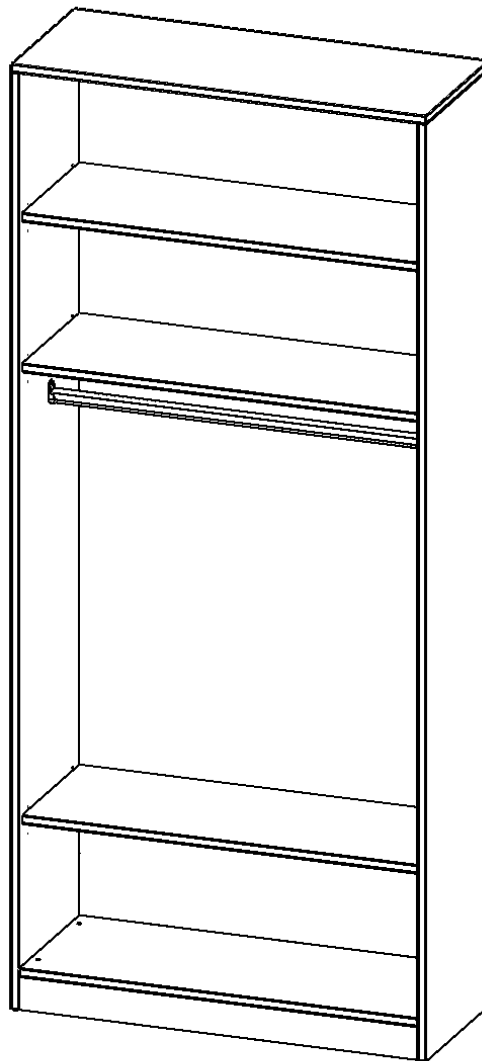
- Garderobenregal, 6 Ordnerhöhen
- Garderobenstange
- Hutablage
- Höhe 190 cm für Standard Ordner
- Sichtrückwand, mit Sockel

Zubehör



Freistehend

Artikelnummer	R10046KR	
Breite / Höhe / Tiefe	1000 mm / 2260 mm / 400 mm	39.4" / 89" / 15.7"
Ordnerhöhen	6	
Einlegeböden	1	
Konstruktionsböden	2	
Fächer	4	
Montageart	Freistehend	
Einsatzbereich	Grundschule, Weiterführende Schule, Büro und Objekt, Konferenzraum	
Material	Melaminplatte	
Produktlinie	evo180	
Bauart	mit Garderobenstange	



Conen Produkte GmbH
 Conenstr. 4
 54497 Morbach-Gonzerath
 Germany

T +49 6533 75-100
 F +49 6533 75-600
 E info@conen-produkte.de
www.conen-produkte.de

© Copyright by Conen Produkte GmbH

28.10.2024
 Seite 2/2