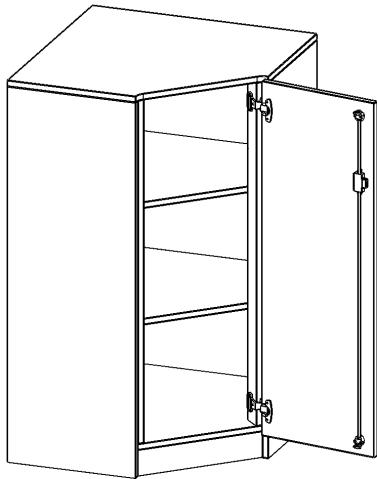


INNENECKE ALS SCHRANK, 3 ORDNERHÖHEN - SERIE EVO180

FÜR 50 CM TIEFE SCHRANKWÄNDE, TÜR ÖFFNET RECHTS, MIT SOCKEL (81 MM), B/H/T: 80 X 118 X 80 CM



PRODUKTBESCHREIBUNG

Die evo180 Inneneckschränke in verschiedenen Höhen und Tiefen sind ein ganz besonderer Bestandteil unseres evo180 Schrankwandprogrammes. Sie helfen dabei, Ihnen eine Schrankwand im wahrsten Sinne des Wortes "um die Ecke zu bringen". Die Innenecken führen die Schrankwand um die Raumecke herum.

Achten Sie auf die Tiefe der bereits vorhandenen Schränke oder Regale. Wir bieten die Innenecken im Standard für 40, 50 oder 60 cm tiefe Schrankwände an.

Alle Inneneckschränke werden aus melaminharzbeschichteter E1 Feinspanplatte gefertigt, die FSC zertifiziert und formaldehydfrei sind. Als Kanten verwenden wir besonders robuste 2 mm starke ABS Kanten, die unter hoher Temperatur fest verleimt werden. Bitte wählen Sie Ihr Wunschdekor aus unserer Dekorpalette aus. Die Einlegeböden sind im Raster von 32 mm verstellbar. Unsere hochwertigen Bodenträger verfügen über einen "Ausziehstop", so wird verhindert, dass Böden mit Inhalt darauf aus dem Regal oder Schrank rutschen können.

Konfigurieren Sie Ihr Wunsch Schrank indem Sie bei den angebotenen Varianten Ihre Auswahl treffen.

EIGENSCHAFTEN

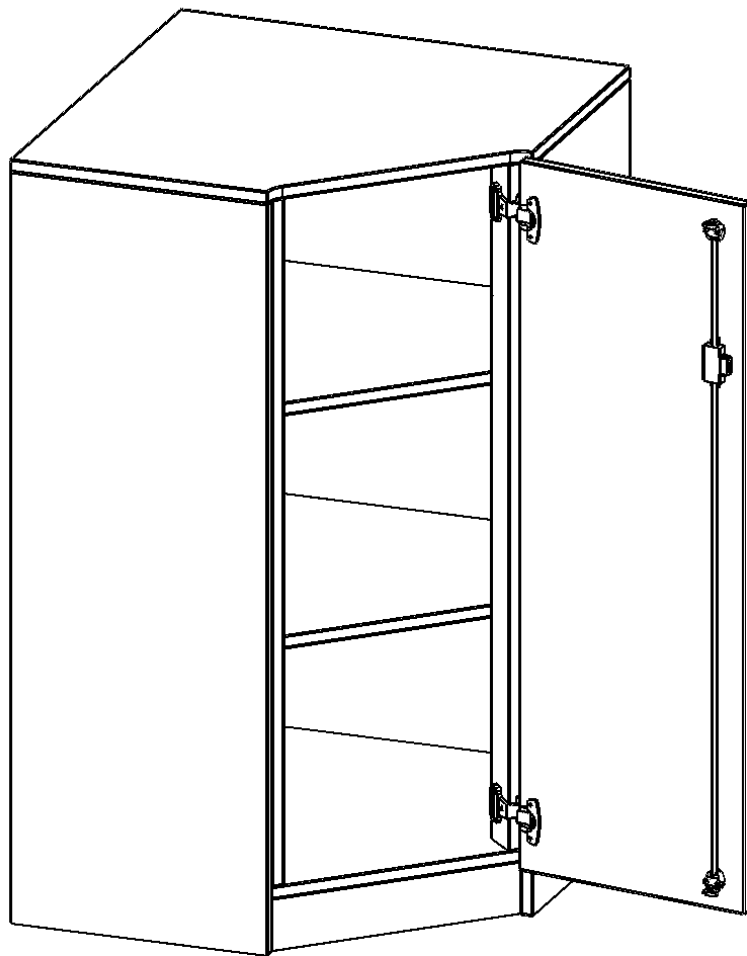
- Inneneckschrank
- Schrank mit Sockel
- Höhe 118 cm
- für 50 cm tiefe Schrankwände
- Tür öffnet nach rechts

Zubehör



Freistehend

Artikelnummer	T8053TIERE	
Breite / Höhe / Tiefe	800 mm / 1180 mm / 800 mm	31.5" / 46.5" / 31.5"
Ordnerhöhen	3	
Einlegeböden	2	
Fächer	3	
Montageart	Freistehend	
Einsatzbereich	Grundschule, Weiterführende Schule, Büro und Objekt, Konferenzraum	
Material	Melaminplatte	
Bauart	Abschließbar, Untermodul	
Produktlinie	evo180	



Conen Produkte GmbH
 Conenstr. 4
 54497 Morbach-Gonzerath
 Germany

T +49 6533 75-100
 F +49 6533 75-600
 E info@conen-produkte.de
www.conen-produkte.de

© Copyright by Conen Produkte GmbH

28.10.2024
 Seite 2/2