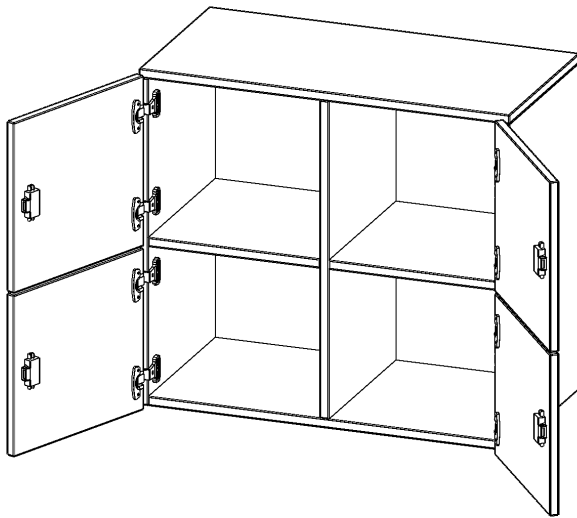


F8042ASF

PRODUKTDATENBLATT  
WWW.CONEN-PRODUKTE.DE

## SCHLIESSFACH - AUFSATZSCHRANK, 2 ORDNERHÖHEN - SERIE EVO180

4 SCHLIESSFÄCHER, B/H/T: 80X72X40 CM



### PRODUKTBE SCHREIBUNG

Die evo180 Schließfach Aufsatzschränke in verschiedenen Höhen, Breiten und Varianten sind ein Kernstück unseres evo180 Schrankwandprogrammes. Sie bieten Ihnen die Möglichkeit, Ihre Raumhöhe immer optimal auszunutzen und im wahrsten Sinne des Wortes "noch einen drauf zu setzen". Die Aufsatzschränke werden als Ergänzung zu unseren Basis Schränken angeboten und bei Lieferung optional durch unser Team mit dem jeweiligen Unterschrank fest verschraubt. Die Rückwand ist als Sichtrückwand ausgeführt, dementsprechend eignen sich alle evo180 Einzelschränke oder Schrankwände auch als Raumteiler.

Die Schließfächer sind mittels Schloss abschließbar und wahlweise mit komplett geschlossener Frontblende oder verkürzter Frontblende erhältlich. Dank der verkürzten Frontblende können Briefe und Informationen in das geschlossene Fach eingeworfen werden. Bitte treffen Sie Ihre Auswahl bei der Bestellung.

Alle Schließfach Aufsatzschränke werden aus melaminharzbeschichteter E1 Feinspanplatte gefertigt, die FSC zertifiziert und formaldehydfrei sind. Als Kanten verwenden wir besonders robuste 2 mm starke ABS Kanten, die unter hoher Temperatur fest verleimt werden. Bitte wählen Sie Ihr Wunschdekor aus unserer Dekorpalette aus. Die Einlegeböden sind im Raster von 32 mm verstellbar. Unsere hochwertigen Bodenträger verfügen über einen "Ausziehstop", so wird verhindert, dass Böden mit Inhalt darauf aus dem Regal oder Schrank rutschen können. Die Türen lassen sich dank 270° öffnender Scharniere an den Korpus anlegen. Sie sind mit einem Schloss verschließbar. An den Türen befindet sich eine Staublippe.

Konfigurieren Sie Ihren Wunsch Schließfach Aufsatzschrank indem Sie bei den angebotenen Varianten Ihre Auswahl treffen. Prüfen Sie bitte zur Sicherheit die Maße des Möbelstückes, auf das Sie diesen Schließfach Aufsatzschrank aufsetzen möchten.

### EIGENSCHAFTEN

- Schließfach - Aufsatzschrank
- 4 Türen, abschließbar
- Sichtrückwand
- Höhe 72 cm
- wird mit Unterschrank verschraubt

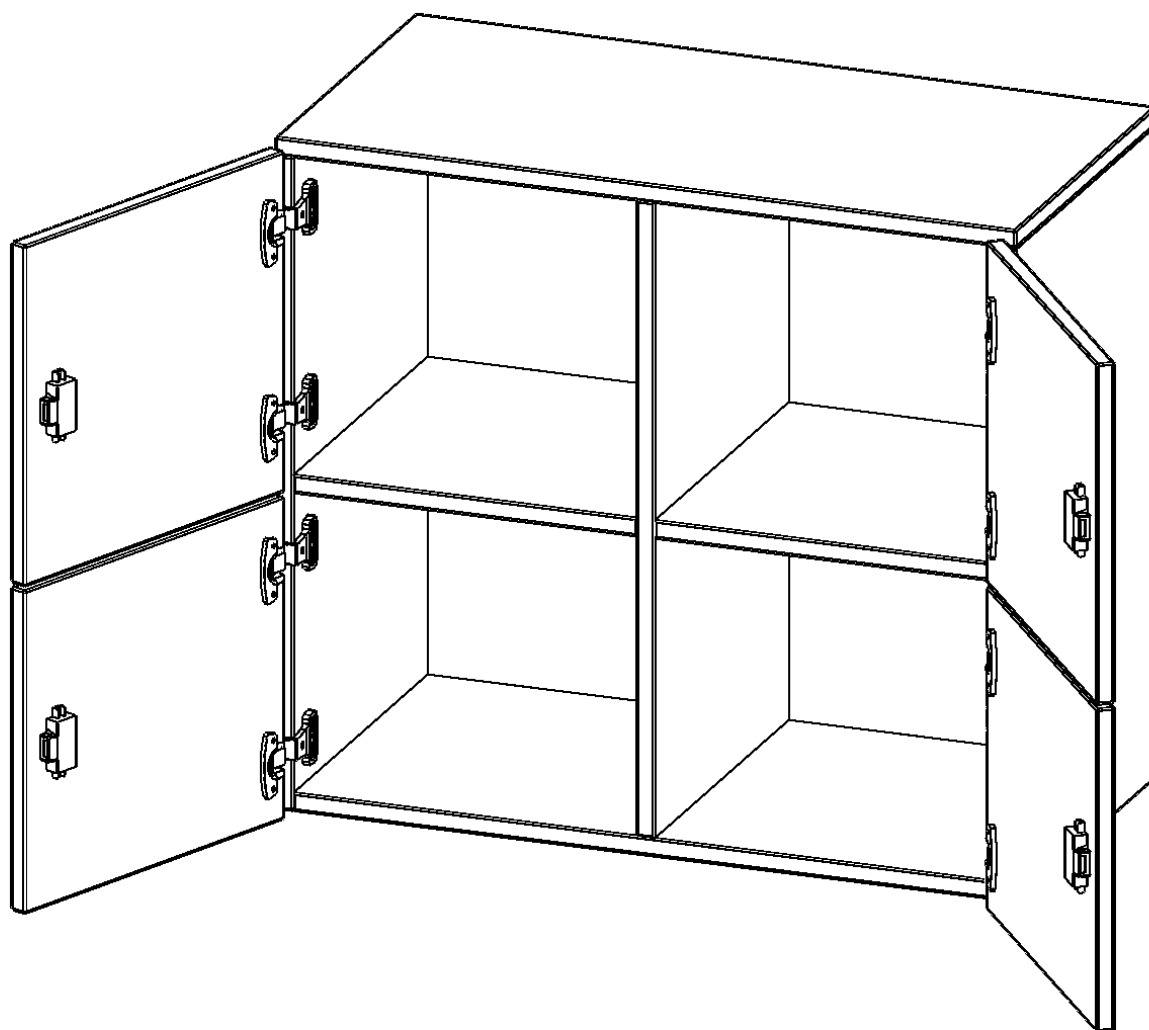
### Zubehör



Freistehend

21.11.2024  
Seite 1/2

Artikelnummer	F8042ASF	
Breite / Höhe / Tiefe	800 mm / 720 mm / 400 mm	31.5" / 28.3" / 15.7"
Ordnerhöhen	2	
Fächer	4	
Montageart	Freistehend	
Einsatzbereich	Grundschule, Weiterführende Schule, Büro und Objekt, Konferenzraum	
Material	Melaminplatte	
Bauart	Abschließbar, Aufsatzmodul	
Produktlinie	evo180	



Conen Produkte GmbH  
 Conenstr. 4  
 54497 Morbach-Gonzerath  
 Germany

T +49 6533 75-100  
 F +49 6533 75-600  
 E [info@conen-produkte.de](mailto:info@conen-produkte.de)  
[www.conen-produkte.de](http://www.conen-produkte.de)

© Copyright by Conen Produkte GmbH

21.11.2024  
 Seite 2/2