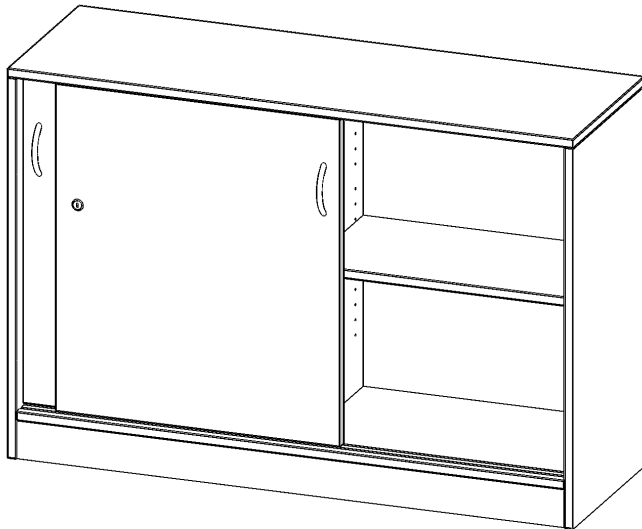


H12042SM

PRODUKTDATENBLATT  
WWW.CONEN-PRODUKTE.DE

## SCHIEBETÜRENSCHRANK, 2 ORDNERHÖHEN - SERIE EVO180

ABSCHLIESSBAR, MIT MITTELWAND, MIT SOCKEL (81 MM), B/H/T: 120X82X40 CM



### PRODUKTBEschREIBUNG

Schränke mit Schiebetüren sind die ideale Lösung, wenn aufschwingende Drehtüren zu ausladend wären - zum Beispiel wenn Ihre Schrankwand oder der einzelne Schrank in einem Durchgang hinter einem Arbeitsplatz steht. Die Türen sind mittels Druckzylinderschloss abschließbar, beide Türen sind mit einem Bügelgriff (Farbe: Alu) ausgestattet und lassen sich so leicht aufschieben. Die Türen laufen sehr leicht in eingesennten Führungsschienen.

Die Rückwand ist als Sichtrückwand ausgeführt, dementsprechend eignen sich alle evo180 Einzelschränke oder Schrankwände auch als Raumteiler.

Alle Schiebetürenschränke werden aus melaminharzbeschichteter E1 Feinspanplatte gefertigt, die FSC zertifiziert und formaldehydfrei sind. Als Kanten verwenden wir besonders robuste 2 mm starke ABS Kanten, die unter hoher Temperatur fest verleimt werden. Bitte wählen Sie Ihr Wunschdekor aus unserer Dekorpalette aus. Die Einlegeböden sind im Raster von 32 mm verstellbar. Unsere hochwertigen Bodenträger verfügen über einen "Ausziehstop", so wird verhindert, dass Böden mit Inhalt darauf aus dem Regal oder Schrank rutschen können.

Konfigurieren Sie Ihren Wunsch Aufsatzschrank indem Sie bei den angebotenen Varianten Ihre Auswahl treffen. Prüfen Sie bitte zur Sicherheit die Maße des Möbelstückes, auf das Sie diesen Aufsatzschrank aufsetzen möchten.

### EIGENSCHAFTEN

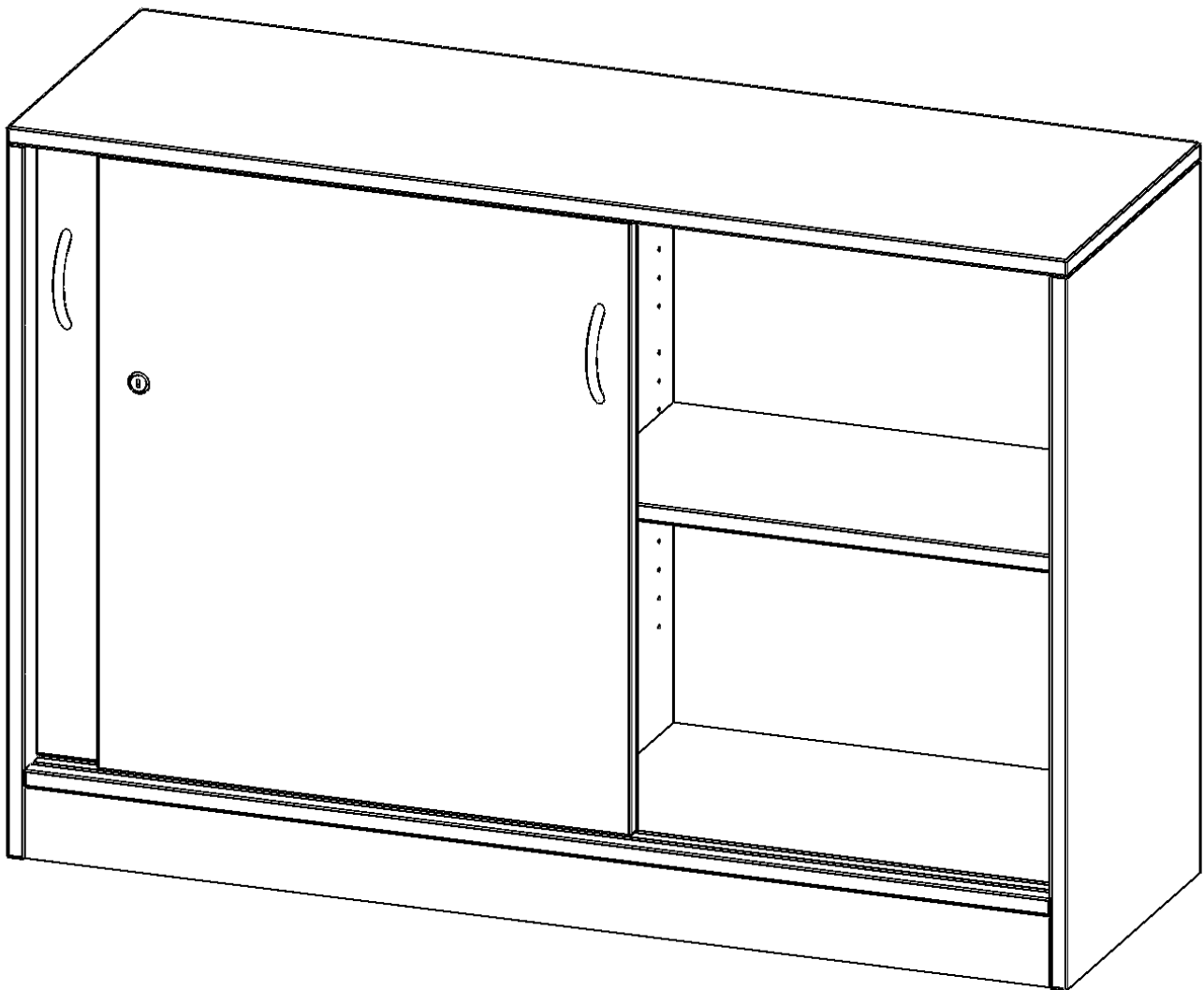
- Schiebetürenschränk, 2 Ordnerhöhen
- Schiebetüren, abschließbar, 2 verstellbare Einlegeböden
- Sichtrückwand, mit Mittelwand
- Höhe 82 cm für Standard Ordner
- mit Sockel

### Zubehör



Freistehend

|                       |  |                       |
|-----------------------|--|-----------------------|
| Artikelnummer         | H12042SM   |                       |
| Breite / Höhe / Tiefe | 1200 mm / 820 mm / 400 mm  | 47.2" / 32.3" / 15.7" |
| Ordnerhöhen           | 2  |                       |
| Einlegeböden          | 2  |                       |
| Fächer                | 4  |                       |
| Montageart            | Freistehend  |                       |
| Einsatzbereich        | Grundschule, Weiterführende Schule, Büro und Objekt, Konferenzraum |                       |
| Material              | Melaminplatte  |                       |
| Bauart                | Abschließbar, Mittelwand, Untermodul                               |                       |
| Produktlinie          | evo180   |                       |



Conen Produkte GmbH  
 Conenstr. 4  
 54497 Morbach-Gonzerath  
 Germany

T +49 6533 75-100  
 F +49 6533 75-600  
 E [info@conen-produkte.de](mailto:info@conen-produkte.de)  
[www.conen-produkte.de](http://www.conen-produkte.de)

© Copyright by Conen Produkte GmbH

21.11.2024  
 Seite 2/2