

T6052TLI

PRODUKTDATENBLATT
WWW.CONEN-PRODUKTE.DE

SCHRANK, 2 ORDNERHÖHEN - SERIE EVO180

1 TÜR, ABSCHLIESSBAR, TÜR ÖFFNET NACH LINKS, MIT SOCKEL (81 MM), B/H/T: 60X82X50 CM



PRODUKTBESCHREIBUNG

Die evo180 Schränke und -regale in verschiedenen Höhen und Breiten sind ein Kernstück unseres evo180 Schrankwandprogrammes. Die Rückwand ist als Sichrückwand ausgeführt, dementsprechend eignen sich alle evo180 Einzelschränke oder Schrankwände auch als Raumteiler.

Alle Schränke werden aus melaminharzbeschichteter E1 Feinspanplatte gefertigt, die FSC zertifiziert und formaldehydfrei sind. Als Kanten verwenden wir besonders robuste 2 mm starke ABS Kanten, die unter hoher Temperatur fest verleimt werden. Bitte wählen Sie Ihr Wunschdekor aus unserer Dekorpalette aus. Die Einlegeböden sind im Raster von 32 mm verstellbar. Unsere hochwertigen Bodenträger verfügen über einen "Ausziehstop", so wird verhindert, dass Böden mit Inhalt darauf aus dem Regal oder Schrank rutschen können. Die Türen lassen sich dank 270° öffnender Scharniere an den Korpus anlegen. Sie sind mit einem Schloss verschließbar. An den Türen befindet sich eine Staublippe.

Konfigurieren Sie Ihren Wunsch Schrank indem Sie bei den angebotenen Varianten Ihre Auswahl treffen.

EIGENSCHAFTEN

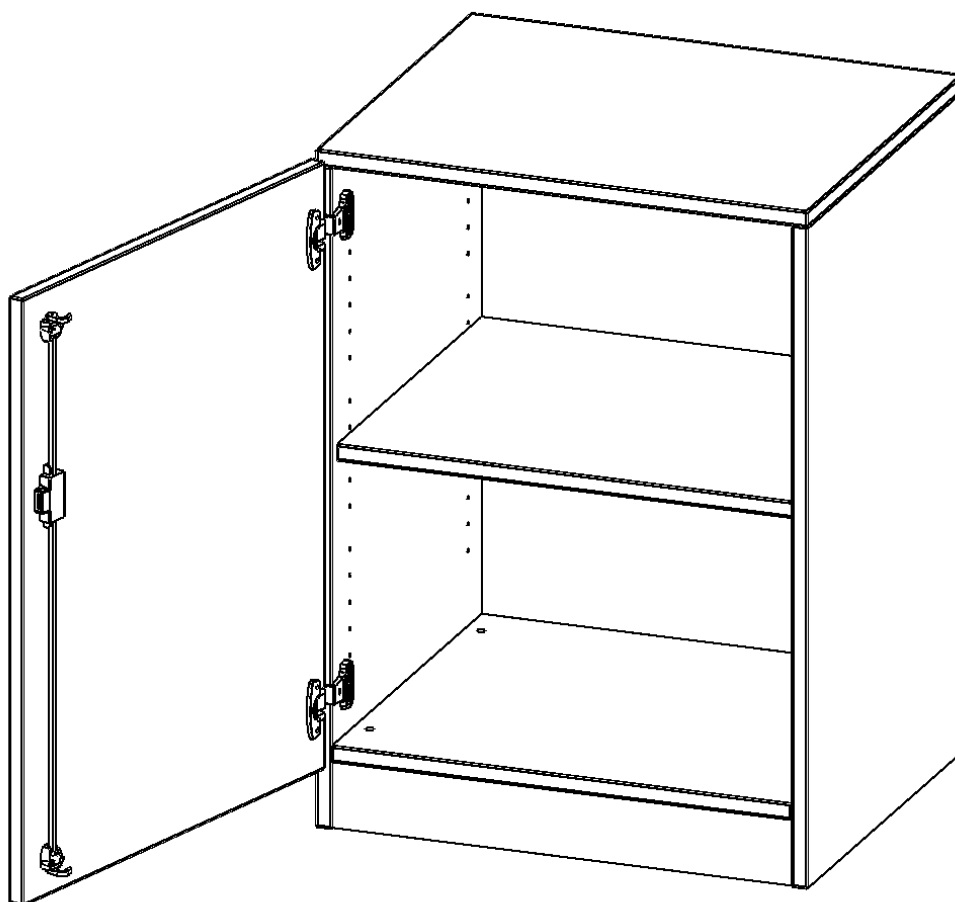
- Schrank, 2 Ordnerhöhen
- abschließbar, 1 Einlegeboden
- Sichrückwand
- Höhe 82 cm für Standard Ordner
- mit Sockel
- Tür öffnet nach links

Zubehör



Freistehend

Artikelnummer	T6052TLI	
Breite / Höhe / Tiefe	600 mm / 820 mm / 500 mm	23.6" / 32.3" / 19.7"
Gewicht	34 kg	75 lbs
Ordnerhöhen	2	
Einlegeböden	1	
Fächer	2	
Montageart	Freistehend	
Einsatzbereich	Grundschule, Weiterführende Schule, Büro und Objekt, Konferenzraum	
Material	Melaminplatte	
Bauart	Abschließbar, Untermodul	
Produktlinie	evo180	



Conen Produkte GmbH
 Conenstr. 4
 54497 Morbach-Gonzerath
 Germany

T +49 6533 75-100
 F +49 6533 75-600
 E info@conen-produkte.de
www.conen-produkte.de

© Copyright by Conen Produkte GmbH

20.11.2024
 Seite 2/2