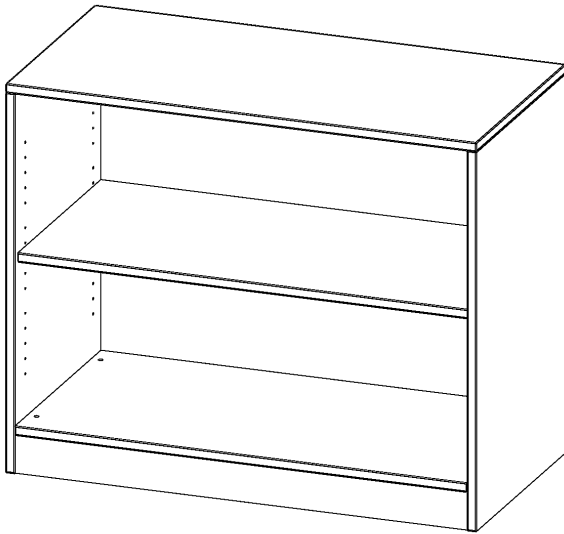


R10052R

PRODUKTDATENBLATT
WWW.CONEN-PRODUKTE.DE

REGAL, 2 ORDNERHÖHEN - SERIE EVO 180

MIT SOCKEL, B/H/T: 100X82X50 CM



PRODUKTBESCHREIBUNG

Die evo180 Regale und Schränke in verschiedenen Höhen und Breiten sind ein Kernstück unseres evo180 Schrankwandprogrammes. Die Rückwand ist als Sichtrückwand ausgeführt, dementsprechend eignen sich alle evo180 Einzelregale oder Regalwände auch als Raumteiler. Der Sockel hat eine Höhe von 81 mm und ist an der Unterseite mit bodenschonenden Kunststoffgleitern ausgestattet.

Alle Regale werden aus melaminharzbeschichteter E1 Feinspanplatte gefertigt, die FSC zertifiziert und formaldehydfrei sind. Als Kanten verwenden wir besonders robuste 2 mm starke ABS Kanten, die unter hoher Temperatur fest verleimt werden. Bitte wählen Sie Ihr Wunschdekor aus unserer Dekorpalette aus. Die Einlegeböden sind im Raster von 32 mm verstellbar. Unsere hochwertigen Bodenträger verfügen über einen "Ausziehstop", so wird verhindert, dass Böden mit Inhalt darauf aus dem Regal oder Schrank rutschen können.

Konfigurieren Sie Ihr Wunsch Regal indem Sie bei den angebotenen Varianten Ihre Auswahl treffen.

EIGENSCHAFTEN

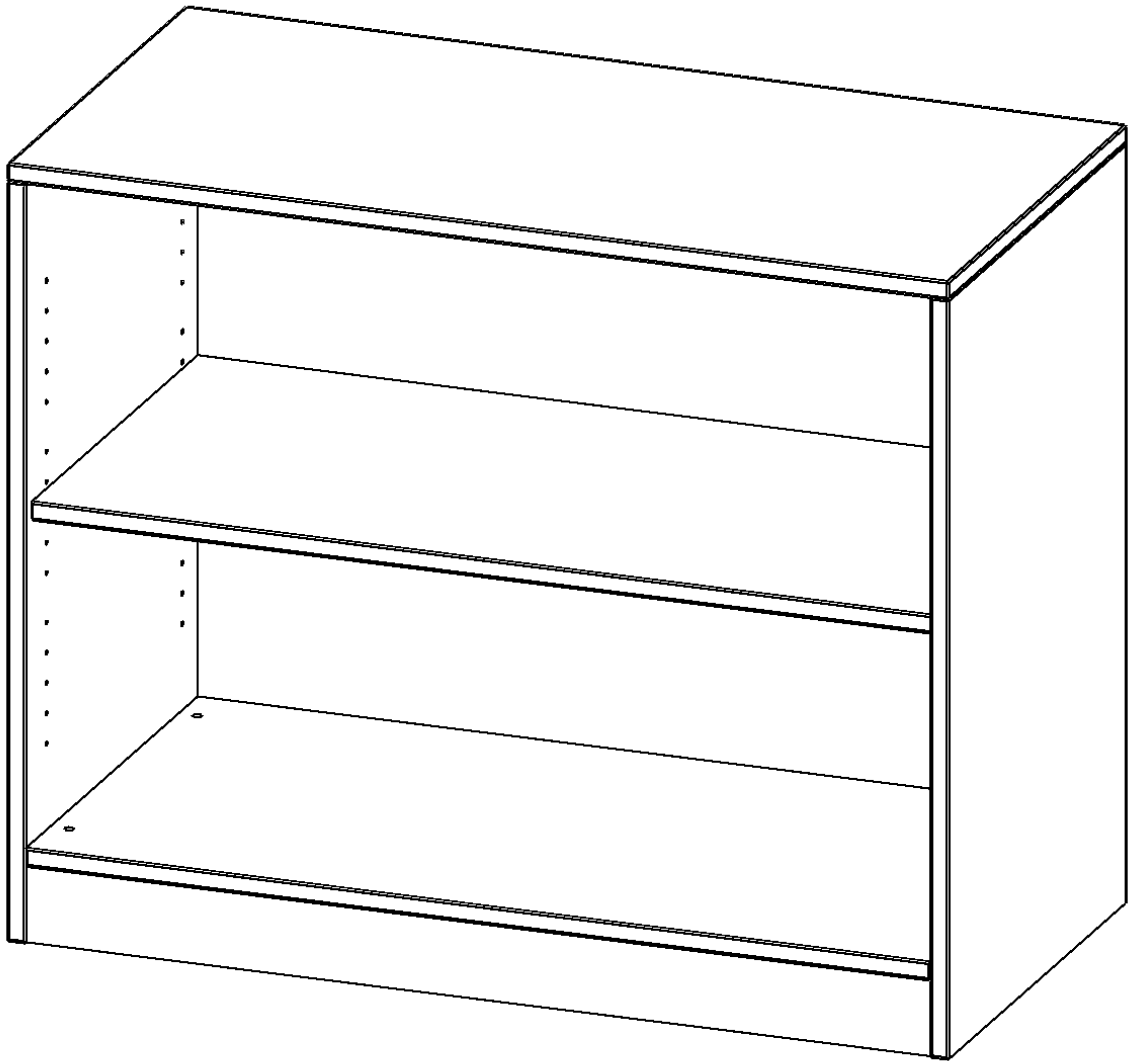
- Freistehendes Regal, 2 Ordnerhöhen
- Sichtrückwand
- Höhe 82 cm für Standard Ordner
- mit Sockel

Zubehör



Freistehend

Artikelnummer	R10052R	
Breite / Höhe / Tiefe	1000 mm / 820 mm / 500 mm	39.4" / 32.3" / 19.7"
Ordnerhöhen	2	
Einlegeböden	1	
Fächer	2	
Montageart	Freistehend	
Einsatzbereich	Grundschule, Weiterführende Schule, Büro und Objekt, Konferenzraum	
Material	Melaminplatte	
Produktlinie	evo180	
Bauart	Untermodul	



Conen Produkte GmbH
 Conenstr. 4
 54497 Morbach-Gonzerath
 Germany

T +49 6533 75-100
 F +49 6533 75-600
 E info@conen-produkte.de
www.conen-produkte.de

© Copyright by Conen Produkte GmbH

20.11.2024
 Seite 2/2