

PYTHAGORAS DREIECKTISCH VOLLKERN "POWERSURF" MIT ERGO TRAY BOX

TISCHHÖHEN, DIE RAL- FARBEN FÜR DIE TISCHGESTELLE, DIE FARBE DER SCHÜBE UND DAS TISCHPLATTENDEKOR SIND WÄHLBAR



PRODUKTBESCHREIBUNG

Dreieckstisch mit integrierter ErgoTray Box (C1) aus unseren ErgoTray Schrank- und Regallösungen. Die Pythagoras Dreieckstische sind an einem Standbein (90° Ecke) mit einer Rolle versehen und dadurch mobil. Die Standfüße sind Kunststoffgleitern ausgestattet.

Das Gestell besteht aus Rundstahlrohr (40/2 mm), umlaufend fest verschweißte Zarge, Pulverbeschichtet nach RAL. Die Tischhöhe ist nach DIN oder in Standardtischhöhe 72 cm wählbar

Zubehör

EIGENSCHAFTEN

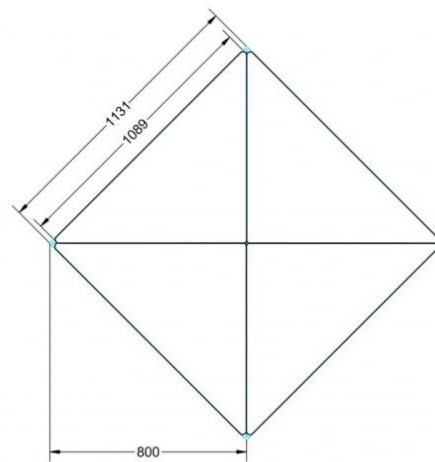
- mit ErgoTray Box (C1) unter der Tischplatte (im Lieferumfang)
- Tischplatte Vollkern 12 mm stark, Dekor nach Wahl
- Tischhöhe nach DIN
- 1 Standfuß (90° Ecke) mit im Rohr integrierter Rolle
- 2 Standfüße mit Bodenausgleichsfüßen
- Gestell pulverbeschichtet in RAL lt. Anbieterpalette



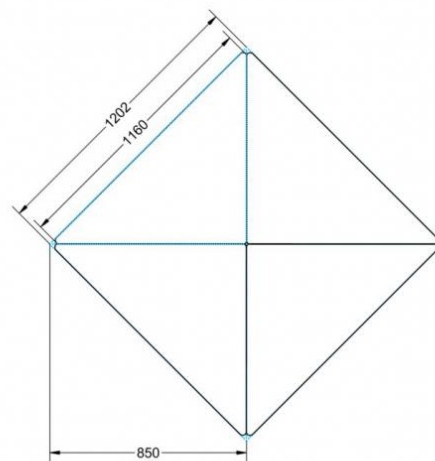
Fahrbar

Artikelnummer	PSSF-V	
Breite	1200 mm	47.2"
Tiefe	850 mm	33.5"
Aufbewahrungsboxen	1	
Montageart	Fahrbar	
Einsatzbereich	Grundschule, Weiterführende Schule	
Material	Sperrholz/Multiplex, Stahl, Vollkernplatte PowerSurf	
Form	1er, Freiform	

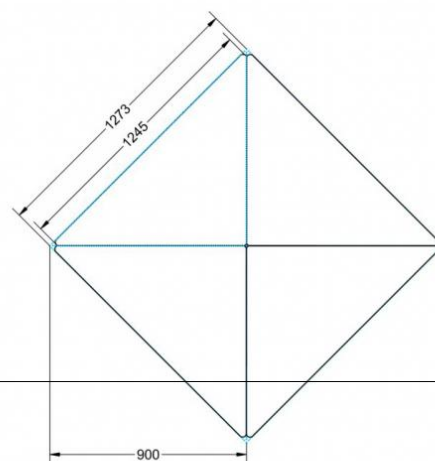
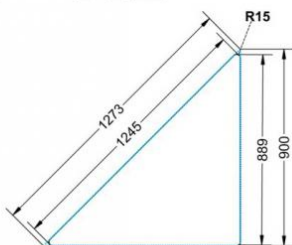
TYP "M"



TYP "L"



TYP "XL"



Conen Produkte GmbH
Conenstr. 4
54497 Morbach-Gonzerath
Germany

T +49 6533 75-100
F +49 6533 75-600
E info@conen-produkte.de
www.conen-produkte.de

© Copyright by Conen Produkte GmbH