

## PYTHAGORAS DREIECKTISCH FAHRBAR MIT MELAMIN TISCHPLATTE

MASSE UND TISCHPLATTENART WÄHLBAR



### PRODUKTBESCHREIBUNG

Dieser Dreieckstisch ist in den drei Größen und allen DIN- Tischhöhen erhältlich. Die Pythagoras Dreieckstische sind mit einer Rolle (feststellbar) mobil und stapelbar. Sie sind mit Stapelschutz und Kunststoffgleitern ausgestattet. Das Gestell besteht aus Rundstahlrohr (40/2 mm), umlaufend fest verschweißte Zarge, epoxydharzpulverbeschichtet.

Sie können die Tische in jeder DIN Tischhöhe oder auch in der Standardhöhe 72 cm bestellen.

### Zubehör

### EIGENSCHAFTEN

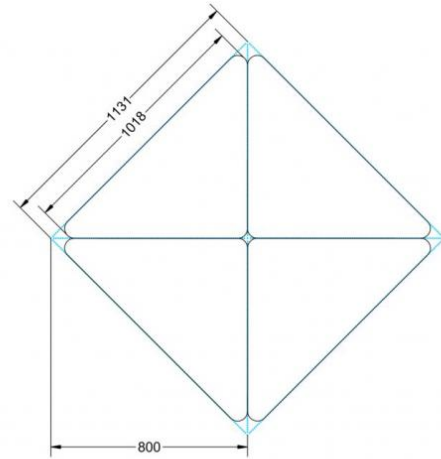
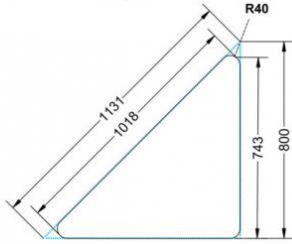
- fahrbar mit 1 Rolle, feststellbar
- Stapelschutz



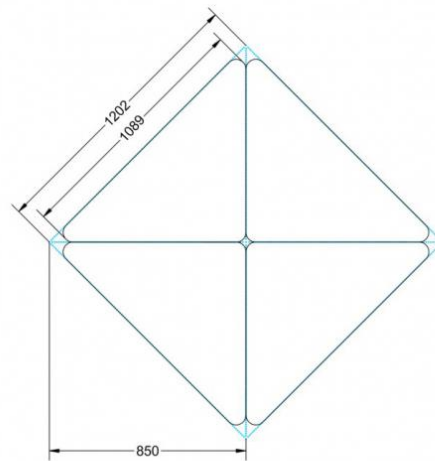
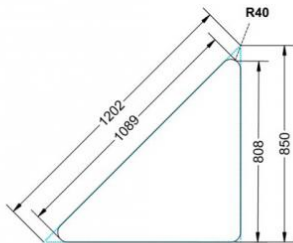
Fahrbar

Artikelnummer	PMF-M	
Höhe	720 mm	28.3"
Montageart	Fahrbar	
Einsatzbereich	Grundschule, Weiterführende Schule	
Material	Sperrholz/Multiplex, Stahl, Vollkernplatte PowerSurf	
Form	1er, Freiform	

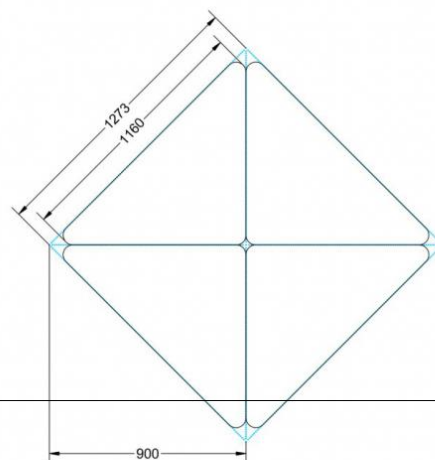
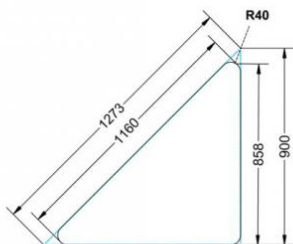
# TYP "M"



# TYP "L"



# TYP "XL"



Conen Produkte GmbH  
Conenstr. 4  
54497 Morbach-Gonzerath  
Germany

T +49 6533 75-100  
F +49 6533 75-600  
E [info@conen-produkte.de](mailto:info@conen-produkte.de)  
[www.conen-produkte.de](http://www.conen-produkte.de)

© Copyright by Conen Produkte GmbH