

EL. HÖHENVERST. SYSTEM FAHRBAR SCHRÄGSTELLBAR, V-FUSS

PRODUKTBESCHREIBUNG

Hierbei handelt es sich um ein elektrisch höhenverstellbares System. Dieses ist fahrbar und schrägstellbar. Durch den V-Fuß steht es sicher und stabil.

ZubehörEIGENSCHAFTEN

Display mount



Fahrbar



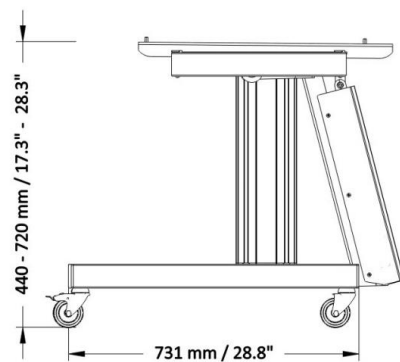
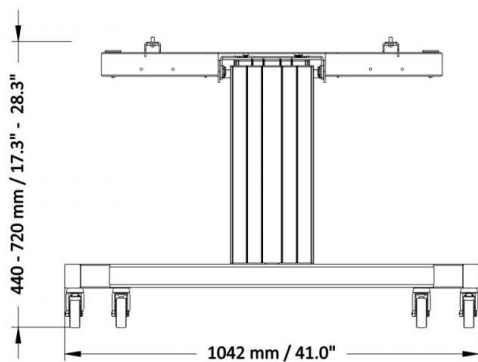
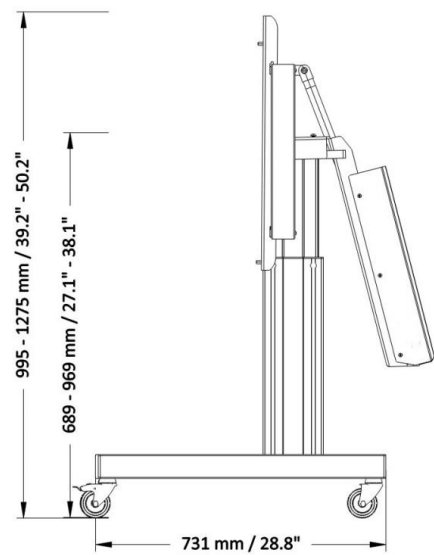
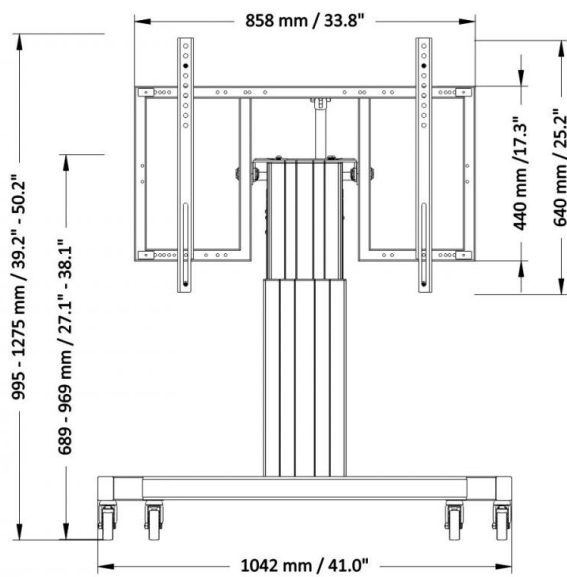
Elektrisch höhenverstellbar



Single Display

Max. Zuladung
136 kgMax. Vesa
800 x 600

Artikelnummer	SCETTAVL	
Vesa horizontal / Vesa vertikal	400 mm - 800 mm / 400 mm - 600 mm	
Höhe Mitte Display	689 mm - 969 mm	27.1" - 38.1"
Maximale Zuladung	136 kg	299.8 lbs
Breite / Höhe / Tiefe	1042 mm / 995 mm - 1275 mm / 731 mm	41" / 39.2" - 50.2" / 28.8"
Montageart	Fahrbar	
Aufhängung Display	Ein Display, Elektrisch schrägstellbar	
Rahmenfarbe	RAL 9005 Tiefschwarz	
Höhenverstellung	Elektrisch höhenverstellbar	
Hub	28 cm	
Art der Säule	1-fach teleskopierbar, Einsäulensystem	
Farbe der Säule	Silber eloxiert	
Basis	Fahrgestell V-Form	
Farbe Basis	RAL 9005 Tiefschwarz	
Verpackungen	Verpackungsmaße BxHxT	Versandgewicht
AF-SCETTA	880 x 430 x 810 mm / 34.6 x 16.9 x 31.9"	26,8 kg / 59.1 lbs
CCET-28	680 x 270 x 220 mm / 26.8 x 10.6 x 8.7"	18 kg / 39.7 lbs
MST-SCETA-VB	1090 x 170 x 780 mm / 42.9 x 6.7 x 30.7"	24,2 kg / 53.4 lbs
Gesamtgewicht	69 kg / 152.2 lbs	



Conen Produkte GmbH
 Conenstr. 4
 54497 Morbach-Gonzerath
 Germany

T +49 6533 75-100
 F +49 6533 75-600
 E info@conen-produkte.de
www.conen-produkte.de

© Copyright by Conen Produkte GmbH