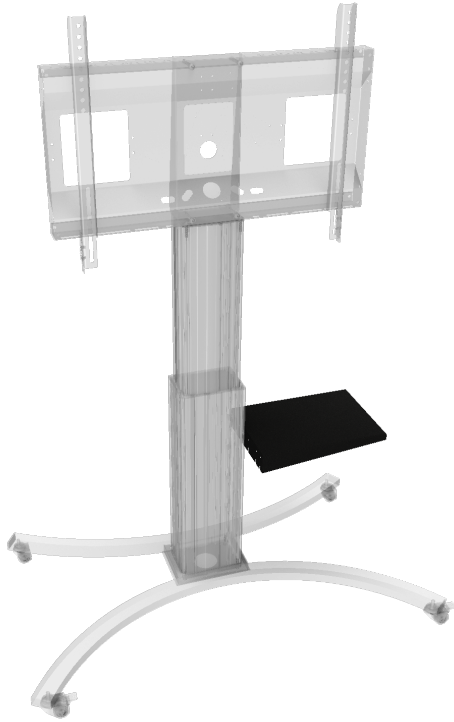


LAP4-SM

PRODUKTDATENBLATT
WWW.CONEN-PRODUKTE.DE

SEITLICHE LAPTOPABLAGE

ZUR BEFESTIGUNG AN DER PYLONENSÄULE



PRODUKTBESCHREIBUNG

Seitenablage zur Montage rechts und/oder links an der Pylone, möglich in 4 verschiedenen Positionen.

Zubehör

EIGENSCHAFTEN

- Kompatibel mit Artikeln der Serien SCETA und SCEXL
- B 41,5 x T 29,5 cm
- Stahlblech 2 mm
- Kunststoffpulverbeschichtet in RAL 9005, Tiefschwarz
- Inkl. Halter zur Montage an der Pylonensäule (4 x Nutstein, 4x Mutter mit U-Scheibe)
- Tragfähigkeit 10 kg



Display mount



Projektor System

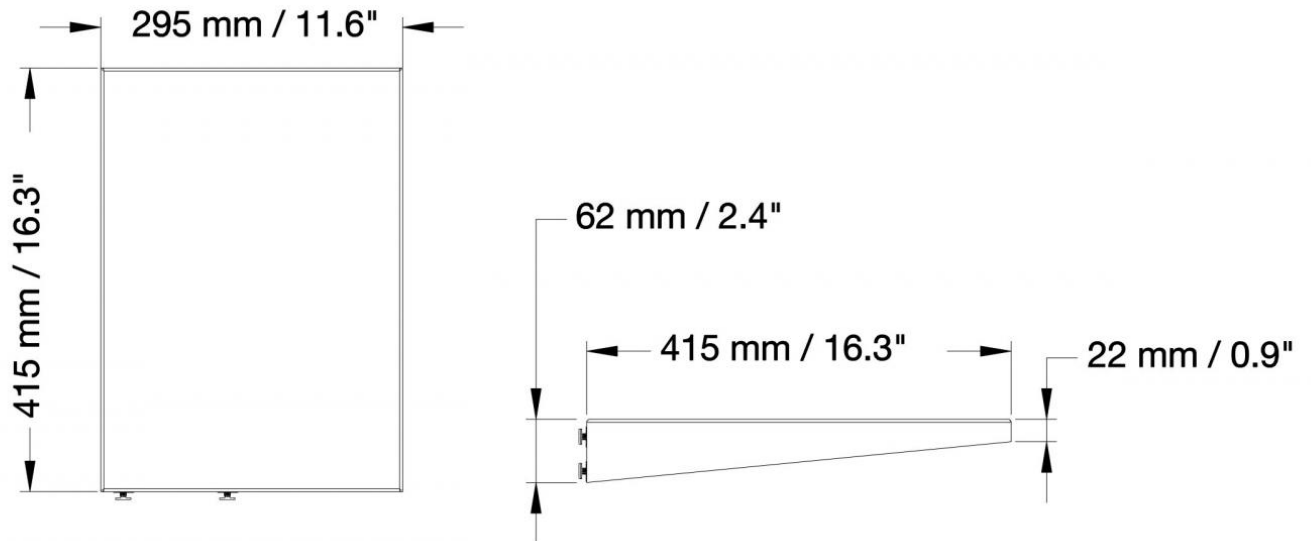


IWB mount



Max. Zuladung
10 kg

Artikelnummer	LAP4-SM	
Maximale Zuladung	10 kg	22 lbs
Breite / Höhe / Tiefe	415 mm / 22 mm - 62 mm / 295 mm	16.3" / 0.9" - 2.4" / 11.6"
Gewicht	2,9 kg	6.4 lbs
Verpackungen	Verpackungsmaße BxHxT	Versandgewicht
LAP4-SM	440 x 90 x 340 mm / 17.3 x 3.5 x 13.4"	3,4 kg / 7.4 lbs



Conen Produkte GmbH
 Conenstr. 4
 54497 Morbach-Gonzerath
 Germany

T +49 6533 75-100
 F +49 6533 75-600
 E info@conen-produkte.de
www.conen-produkte.de

© Copyright by Conen Produkte GmbH

13.08.2024
 Seite 2/2